

第49回新潟県高等学校選抜バドミントン大会

兼

第49回全国高等学校選抜バドミントン大会新潟県予選会

大会結果報告書

主催 新潟県バドミントン協会

共催 新潟県高等学校体育連盟

後援 五泉市

主管 新潟県バドミントン協会 選手強化委員会

新潟県高等学校体育連盟 バドミントン専門部

主管校 敬和学園高等学校

1日目 9:30～17:00

開会式・学校対抗戦

2日目 9:00～17:00

学校対抗戦（2位決定戦）・個人戦複

3日目 9:00～17:00

個人戦単

令和2年 12月 16日（水）、17日（木）、18日（金）

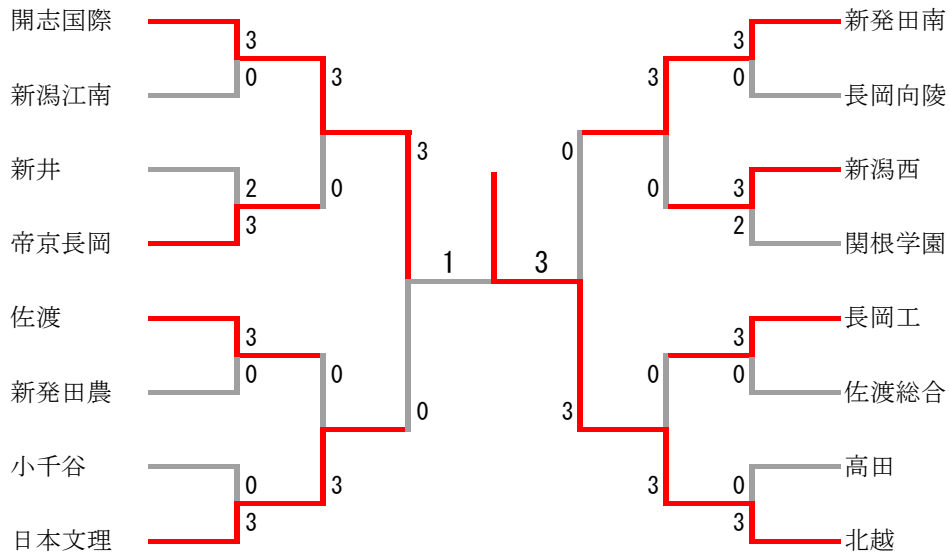
会場 五泉市総合会館

第49回高等学校選抜バドミントン大会新潟県予選会

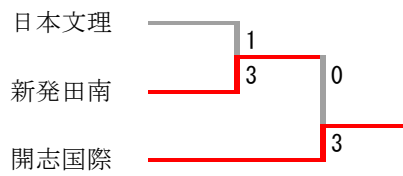
2020.12.16-18 五泉市総合会館

種 目	優 勝	準 優 勝	三 位	
男子学校対抗戦	北越高等学校 <北信越選抜出場>	開志国際高等学校 <北信越選抜出場>	新発田南高等学校	日本文理高等学校
女子学校対抗戦	開志国際高等学校 <北信越選抜出場>	新潟青陵高等学校 <北信越選抜出場>	帝京長岡高等学校	日本文理高等学校
個人戦 男子ダブルス	大山 翔愛① 鴻江 翔伍① (北越) <北信越選抜出場>	寺内 琳 門脇 令 (開志国際) <北信越選抜出場>	森田 碧 小西 典太 (北越) <北信越選抜出場>	片桐 想叶 野瀬山優心 (日本文理)
個人戦 女子ダブルス	遠藤 愛加 目崎 舞桜 (新潟青陵) <北信越選抜出場>	森本 歩那 志田 真倅 (開志国際) <北信越選抜出場>	辻井 清加① 檜山 蒼彩① (開志国際) <北信越選抜出場>	石川莉佳子 桑原 美咲 (新潟青陵)
個人戦 男子シングルス	寺内 琳 (開志国際) <北信越選抜出場>	川上 匠 (新発田南) <北信越選抜出場>	門脇 令 (開志国際) <北信越選抜出場>	森田 碧 (北越)
個人戦 女子シングルス	森本 歩那 (開志国際) <北信越選抜出場>	志田 真倅 (開志国際) <北信越選抜出場>	加藤 千聖① (新潟青陵) <北信越選抜出場>	遠藤 愛加 (新潟青陵)

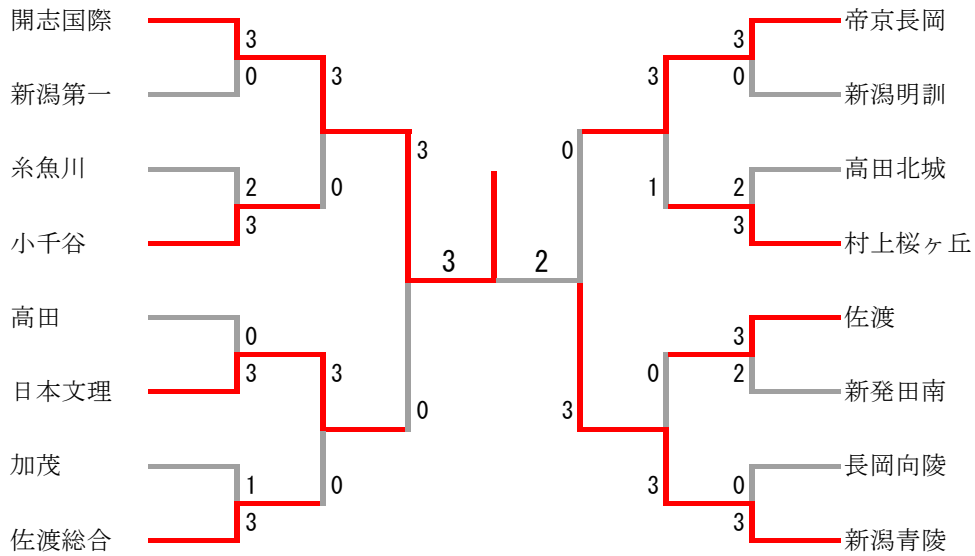
男子団体



(順位決定戦)



女子団体



(順位決定戦)



第49回高等学校選抜バドミントン大会新潟県予選会

令和2年12月16日 五泉市総合会館

男子学校対抗戦 1			
開志国際	3-0		新潟江南
寺内琳 大場世嵐①	2	21-8 21-6	0
田口聖也 金井海翔	2	21-7 21-3	0
水井響己①	2	21-5 21-7	0
佐々木志穂			
寺内琳			

男子学校対抗戦 2			
新井	2-3		帝京長岡
近藤誠真 清水翔太①	0	14-21 9-21	2
落合大和 古澤陽来	2	21-13 21-19	0
飯吉貴大	2	21-17 22-20	0
清水翔太①	1	21-14 16-21 17-21	2
近藤誠真	0	11-21 16-21	2

男子学校対抗戦 3			
佐渡	3-0		新発田農
齊藤涼磨 中山結斗①	2	21-10 21-4	0
引野海里① 藤井海①	2	21-14 21-16	0
川口友慈①	2	21-15 21-19	0
齊藤涼磨			
中山結斗①			

男子学校対抗戦 4			
小千谷	0-3		日本文理
中島生吹① 木宮涼	0	4-21 10-21	2
池田柁也 田中雄也	0	7-21 4-21	2
桜井遥基	0	10-21 10-21	2
木宮涼			
中島生吹①			

男子学校対抗戦 5			
新発田南	3-0		長岡向陵
川上匠 渡邊祐也	2	21-3 21-4	0
齋藤颯人 片桐幸之介	2	21-9 21-5	0
菅原陽太	2	21-3 21-4	0
齋藤颯人			
阿部和葉			

男子学校対抗戦 6			
新潟西	3-2		関根学園
渡邊翼① 榎愛実①	0	11-21 14-21	2
平山晃次 勝見悠太	2	21-8 21-12	0
大滝慶祐	0	20-22 18-21	2
平山晃次	2	21-18 21-19	0
勝見悠太	2	18-21 21-15 21-15	1

男子学校対抗戦 7			
長岡工	3-0		佐渡総合
木宮隼 藤野愛慈	2	21-2 21-3	0
青木柁太① 土田隼輝①	2	21-11 21-8	0
清水涼太	2	21-8 21-2	0
木宮隼			
藤野愛慈			

男子学校対抗戦 8			
高田	0-3		北越
西條剛 西嶋一之佑	0	5-21 4-21	2
梅澤周生 池田新汰	0	9-21 2-21	2
涌井慎太郎	0	6-21 3-21	2
渡邊樹			
西條剛			

第49回高等学校選抜バドミントン大会新潟県予選会

令和2年12月16日 五泉市総合会館

男子学校対抗戦 9			
開志国際	3-0		帝京長岡
佐々木志穂 田口聖也	2	21-9 21-8	0
寺内琳 門脇令	2	21-2 21-5	0
大場世嵐①	2	21-2 21-1	0
金井海翔			
門脇令			

男子学校対抗戦 10			
佐渡	0-3		日本文理
齊藤涼磨 中山結斗①	0	18-21 17-21	2
引野海里① 親松礼一郎①	0	14-21 11-21	2
藤井海①	0	19-21 18-21	2
齊藤涼磨			
中山結斗①			

男子学校対抗戦 11			
新発田南	3-0		新潟西
川上匠 渡邊祐也	2	21-10 21-3	0
齋藤颯人 丸山風都	2	21-3 21-2	0
菅原陽太	2	21-9 21-5	0
齋藤颯人			
川上匠			

男子学校対抗戦 12			
長岡工	0-3		北越
木宮隼 藤野愛慈	0	7-21 4-21	2
青木柁太① 土田隼輝①	0	7-21 12-21	2
清水涼太	0	3-21 6-21	2
藤野愛慈			
木宮隼			

男子学校対抗戦 13			
開志国際	3-0		日本文理
寺内琳 門脇令	2	18-21 21-15 21-18	1
田口聖也 佐々木志穂	2	21-15 21-15	0
金井海翔	2	21-14 21-16	0
門脇令			
寺内琳			

男子学校対抗戦 14			
新発田南	0-3		北越
齋藤颯人 丸山風都	0	12-21 11-21	2
川上匠 渡邊祐也	0	18-21 15-21	2
菅原陽太	0	16-21 21-23	2
川上匠			
齋藤颯人			

男子学校対抗戦 15			
開志国際	1-3		北越
寺内琳 門脇令	2	21-10 21-15	0
田口聖也 佐々木志穂	0	18-21 18-21	2
金井海翔	0	15-21 11-21	2
門脇令	0	16-21 12-21	2
寺内琳		21-18 19-14	

男子学校対抗戦 16			
日本文理	1-3		新発田南
片桐想叶 野瀬山優心	2	21-16 21-16	0
小林稜平 渋谷愛智	1	15-21 21-16 13-21	2
堀内大悟①	0	19-21 19-21	2
野瀬山優心	0	13-21 18-21	2
片桐想叶			

第49回高等学校選抜バドミントン大会新潟県予選会

令和2年12月16日 五泉市総合会館

女子学校対抗戦 1			
開 志 国 際	3-0		新 潟 第 一
森 本 步 那 志 田 真 侖	2	21-6 21-5	0 渡 辺 花 菜 川 村 美 南
辻 井 清 加 ① 檜 山 蒼 彩 ①	2	21-8 21-12	0 吉 田 有 里 彩 ① 土 田 珠 幹 ①
高 崎 柚 那	2	21-13 21-6	0 中 山 あ か り ①
森 本 步 那			吉 田 有 里 彩 ①
辻 井 清 加 ①			土 田 珠 幹 ①

女子学校対抗戦 2			
糸 魚 川	2-3		小 千 谷
木 島 彩 友 長 崎 麻 友	0	2-21 6-21	2 大 塚 優 衣 大 石 宙 ①
川 原 由 莉 子 小 林 美 羽 ①	2	21-19 20-22 21-19	1 田 中 愛 実 富 永 姫 織 奈
建 守 い つ は	2	21-9 21-19	0 横 山 琴 音 ①
小 林 美 羽 ①	1	26-24 16-21 15-21	2 大 塚 優 衣
川 原 由 莉 子	0	10-21 7-21	2 大 石 宙 ①

女子学校対抗戦 3			
高 田	0-3		日 本 文 理
貝 澤 妃 菜 乃 塩 嶋 優 羽 ①	0	13-21 15-21	2 角 所 桃 花 斎 藤 悠 ①
梅 澤 怜 奈 塚 田 愛 里 ①	0	5-21 3-21	2 伊 藤 花 笑 梶 原 咲 希 ①
渡 辺 照 葉 ①	0	13-21 19-21	2 五 十 嵐 晴 花 ①
塩 嶋 優 羽 ①			鎌 田 心 愛 ①
貝 澤 妃 菜 乃			角 所 桃 花

女子学校対抗戦 4			
加 茂	1-3		佐 渡 総 合
片 野 凜 梨 本 夏 未	0	7-21 2-21	2 横 山 未 来 小 川 み の り
速 水 楓 菜 ① 西 山 瑠 奈 ①	2	21-5 21-19	0 高 嶋 心 愛 ① 宇 治 明 日 美 ①
瀧 澤 真 白	0	16-21 10-21	2 伊 藤 麻 衣 ①
速 水 楓 菜 ①	0	16-21 13-21	2 横 山 未 来
西 山 瑠 奈 ①			小 川 み の り

女子学校対抗戦 5			
帝 京 長 岡	3-0		新 潟 明 訓
川 本 海 尋 ① 本 間 那 桜 ①			×
湯 川 寧 々 ① 坂 田 渚 紗			×
瀨 下 千 晶			×
米 山 胡 桃			
三 浦 佳 那			

女子学校対抗戦 6			
高 田 北 城	2-3		村 上 桜 ケ 丘
上 原 優 衣 菅 野 美 藍	1	18-21 21-6 19-21	2 本 間 陽 奈 渡 辺 楓 永 ①
舩 木 爽 華 長 ケ 部 千 夏	2	21-19 15-21 22-20	1 小 池 悠 奈 ① 佐 藤 彩 音 ①
中 野 蒼 衣	1	21-17 15-21 13-21	2 伊 藤 丹 香
上 原 優 衣	2	21-14 21-9	0 渡 辺 楓 永 ①
菅 野 美 藍	1	15-21 21-10 11-21	2 本 間 陽 奈

女子学校対抗戦 7			
佐 渡	3-2		新 発 田 南
川 端 秀 美 ① 畑 中 彩 実 ①	2	21-6 21-8	0 近 帆 乃 香 原 田 愛 心
風 間 な ぎ さ 中 川 優 芽	0	14-21 13-21	2 小 泉 蒼 空 ① 大 田 桜 由 ①
本 間 詩 織	2	21-10 21-12	0 富 田 理 有 ①
川 端 秀 美 ①	1	21-15 9-21 6-21	2 小 泉 蒼 空 ①
畑 中 彩 実 ①	2	21-6 21-11	0 大 田 桜 由 ①

女子学校対抗戦 8			
長 岡 向 陵	0-3		新 潟 青 陵
豊 野 蒼 依 ① 小 林 来 実 ①	0	2-21 2-21	2 品 川 由 羽 ① 島 谷 明 日 香 ①
原 侑 菜 ① 小 野 塚 星 ①	0	8-21 5-21	2 加 藤 千 聖 ① 柴 原 君 枝 ①
宮 内 桃 愛 ①	0	1-21 3-21	2 相 澤 咲 良 ①
原 侑 菜 ①			目 崎 舞 桜
小 野 塚 星 ①			遠 藤 愛 加

第49回高等学校選抜バドミントン大会新潟県予選会

令和2年12月16日 五泉市総合会館

女子学校対抗戦 9			
開志国際	3-0		小千谷
高崎 柚那 檜山 蒼彩①	2	21-9 21-15	0 大塚 優衣 大石 宙①
森本 歩那 志田 真侖	2	21-3 21-2	0 田中 愛実 富永 姫織
辻井 清加①	2	21-1 21-5	0 横山 琴音①
森本 歩那			大塚 優衣
高崎 柚那			大石 宙①

女子学校対抗戦 10			
日本文理	3-0		佐渡総合
角所 桃花 斎藤 悠①	2	21-6 21-15	0 横山 未来 小川みのり
伊藤 花笑 梶原 咲希①	2	21-3 21-7	0 高嶋 心愛① 宇治明日美①
五十嵐晴花①	2	21-3 21-5	0 伊藤 麻衣①
鎌田 心愛①			横山 未来
角所 桃花			小川みのり

女子学校対抗戦 11			
帝京長岡	3-1		村上桜ヶ丘
川本 海尋① 本間 那桜①	2	21-12 21-13	0 本間 陽奈 渡辺 楓永①
坂田 渚紗 瀬下 千晶	1	19-21 21-19 17-21	2 小池 悠奈① 佐藤 彩音①
湯川 寧々①	2	21-7 21-10	0 伊藤 丹香
川本 海尋①		21-17 11-7	本間 陽奈
本間 那桜①	2	21-3 21-5	0 島田 美咲①

女子学校対抗戦 12			
佐渡	0-3		新潟青陵
川端 秀美① 畑中 彩実①	0	8-21 10-21	2 品川 由羽① 島谷明日香①
風間 なぎさ 中川 優芽	0	4-21 5-21	2 加藤 千聖① 柴原 君枝①
本間 詩織	0	5-21 5-21	2 相澤 咲良①
畑中 彩実①			目崎 舞桜
川端 秀美①			遠藤 愛加

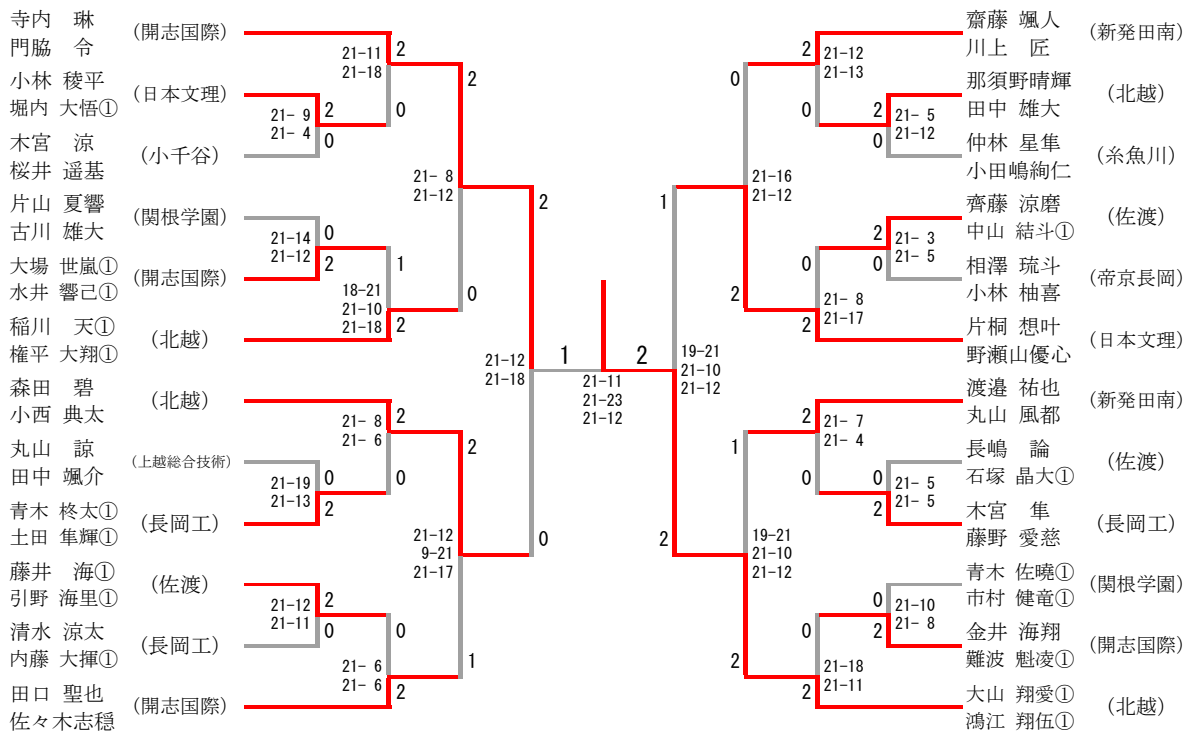
女子学校対抗戦 13			
開志国際	3-0		日本文理
森本 歩那 志田 真侖	2	21-4 21-6	0 伊藤 花笑 梶原 咲希①
高崎 柚那 檜山 蒼彩①	2	21-17 16-21 21-12	1 角所 桃花 斎藤 悠①
辻井 清加①	2	21-13 21-5	0 鎌田 心愛①
高崎 柚那			角所 桃花
森本 歩那			五十嵐晴花①

女子学校対抗戦 14			
帝京長岡	0-3		新潟青陵
米山 胡桃 三浦 佳那	0	4-21 2-21	2 品川 由羽① 島谷明日香①
本間 那桜① 川本 海尋①	0	6-21 3-21	2 遠藤 愛加 目崎 舞桜
湯川 寧々①	0	12-21 12-21	2 加藤 千聖①
川本 海尋①			目崎 舞桜
本間 那桜①			遠藤 愛加

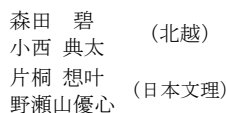
女子学校対抗戦 15			
開志国際	3-2		新潟青陵
森本 歩那 志田 真侖	2	21-19 13-21 21-19	1 遠藤 愛加 目崎 舞桜
高崎 柚那 檜山 蒼彩①	1	9-21 21-3 19-21	2 品川 由羽① 島谷明日香①
辻井 清加①	2	21-14 22-20	0 加藤 千聖①
高崎 柚那	0	11-21 16-21	2 目崎 舞桜
森本 歩那	2	21-18 21-9	0 遠藤 愛加

女子学校対抗戦 16			
日本文理	2-3		帝京長岡
角所 桃花 斎藤 悠①	0	18-21 22-24	2 本間 那桜① 川本 海尋①
伊藤 花笑 梶原 咲希①	2	21-5 21-14	0 坂田 渚紗 瀬下 千晶
鎌田 心愛①	0	10-21 13-21	2 湯川 寧々①
角所 桃花	1	21-17 20-22 18-21	2 川本 海尋①
五十嵐晴花①	2	17-21 21-14 21-18	1 本間 那桜①

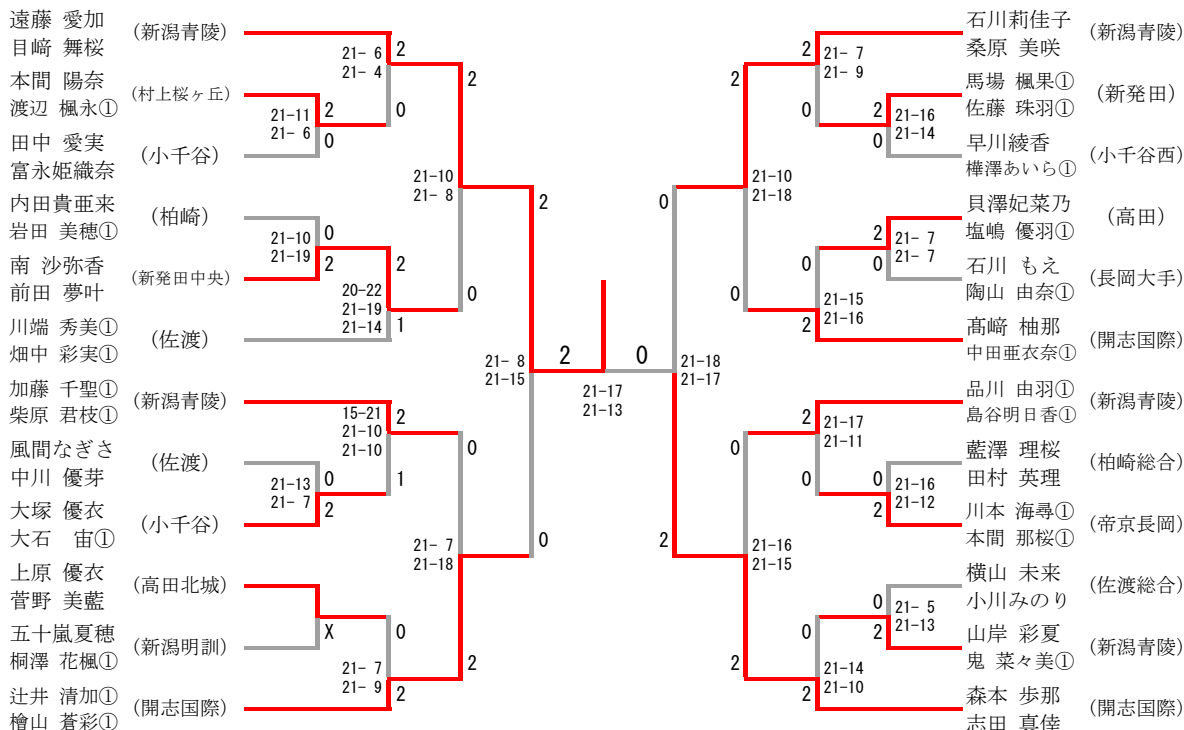
男子ダブルス



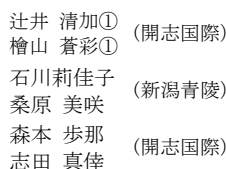
(順位決定戦)



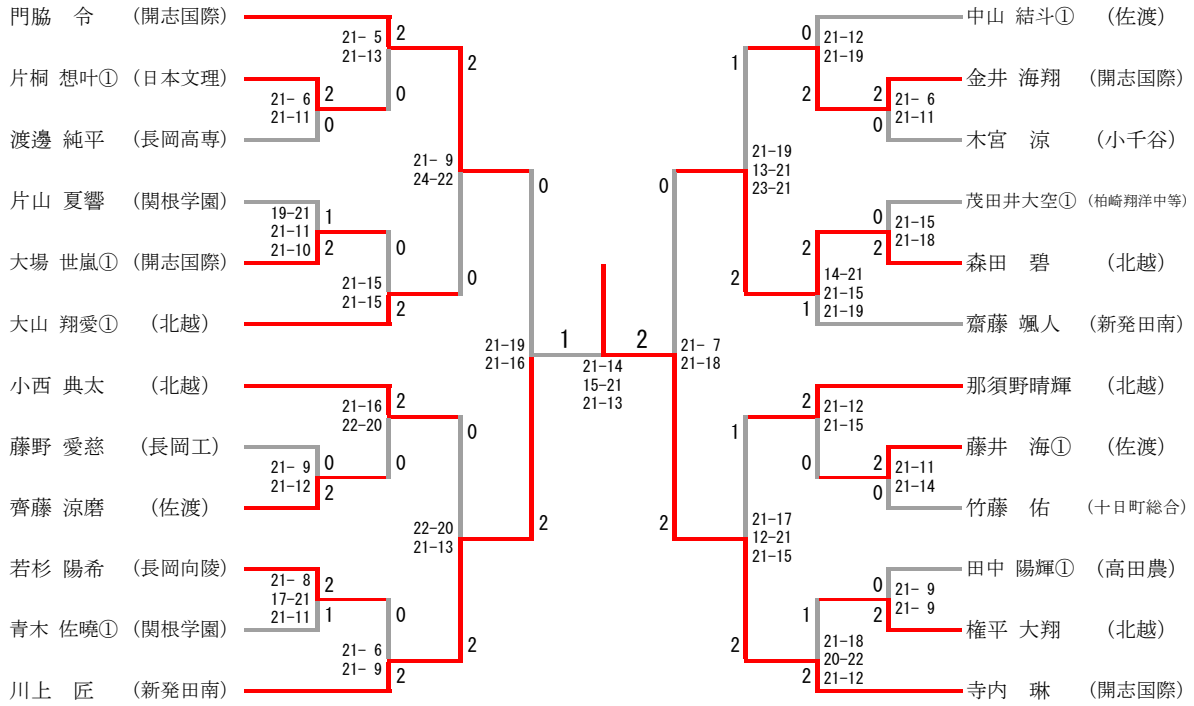
女子ダブルス



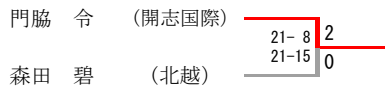
(順位決定戦)



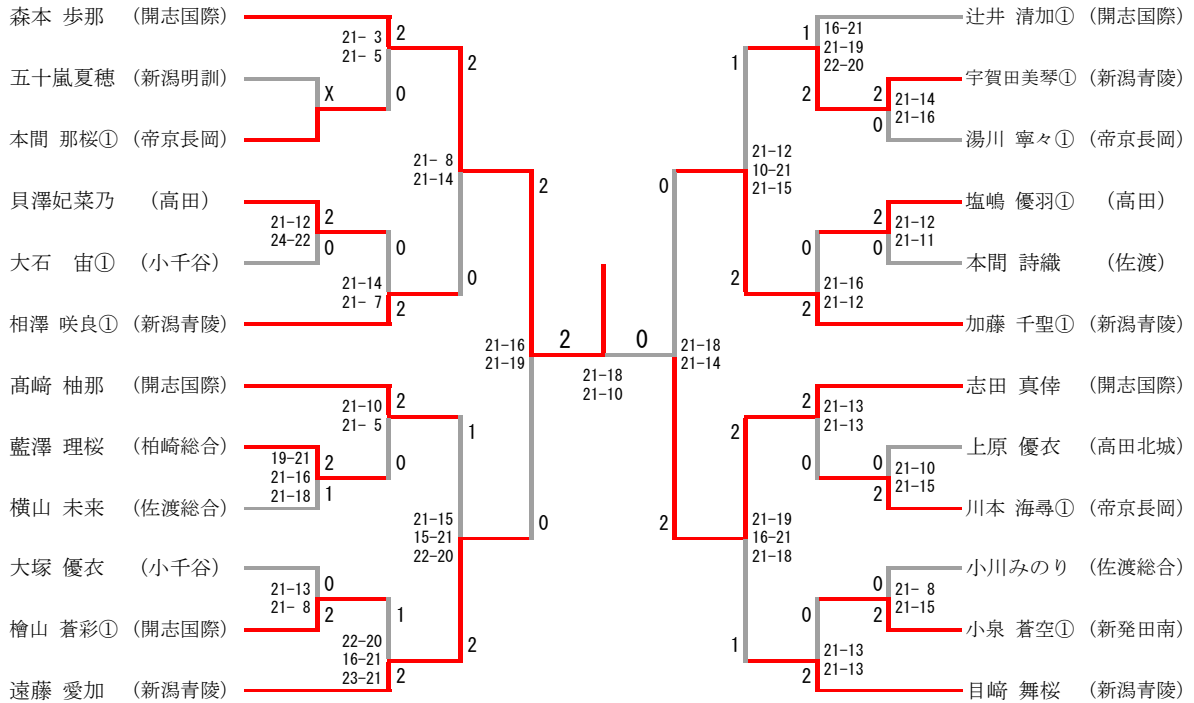
男子シングルス



(順位決定戦)



女子シングルス



(順位決定戦)

