



第74回新潟県高等学校総合体育大会
兼令和3年度全国高等学校総合体育大会新潟県予選会
男子バドミントン競技大会
兼令和3年度第1回国体候補選手選考会(少年の部)

大会結果報告書

主 催：新潟県高等学校体育連盟

共 催：新潟県教育委員会

(公財)新潟県スポーツ協会

新潟県バドミントン協会

長岡市教育委員会

見附市教育委員会

主 管：新潟県高等学校体育連盟

バドミントン専門部

主管校：中越高等学校

会場校：県立栃尾高等学校

会 場：長岡市北部体育館

長岡市南部体育館

見附市総合体育館

大会日程：

令和3年6月4日(金)～6日(日)

9：00～17：30【3日間】

4日：学校対抗戦

5日：学校対抗戦・個人対抗戦

6日：個人対抗戦

令和3年度新潟県高等学校体育大会バドミントン競技大会（男子学校対抗戦）

2021. 06. 04-06. 05 長岡市北部体育館・長岡市南部体育館・見附市総合体育館

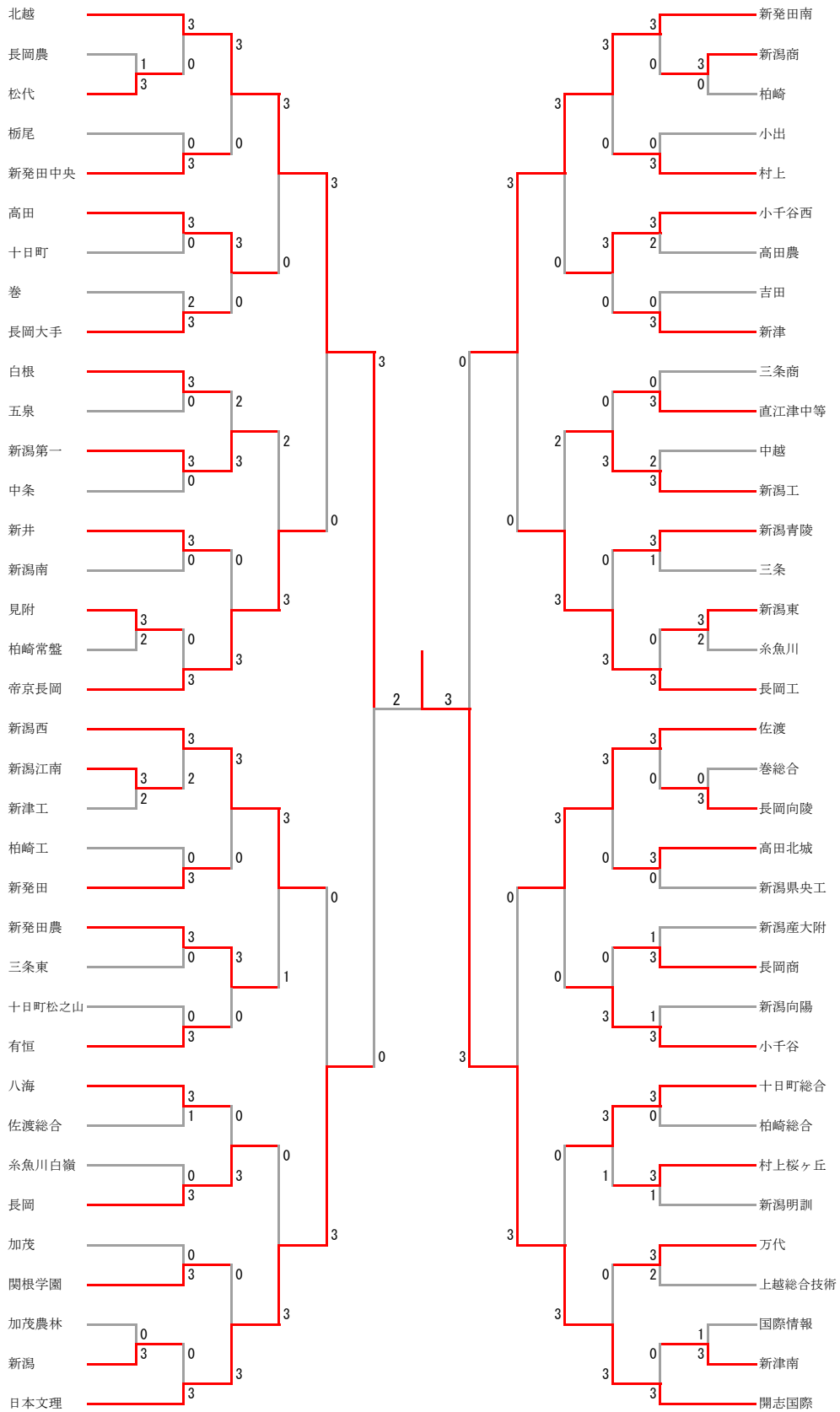
種 目	優 勝	準 優 勝	三 位	
男子団体	開志国際	北越	日本文理	新発田南

令和3年度新潟県高等学校体育大会バドミントン競技大会（男子個人対抗戦）

2021. 06. 05-06. 06 長岡市北部体育館

種 目	優 勝	準 優 勝	三 位	
男子複	大山 翔愛 稲川 天 (北越)	鴻江 翔伍 山岸 拓海 (北越)	寺内 琳 門脇 令 (開志国際)	大場 世嵐 水井 響己 (開志国際)
男子単	門脇 令 (開志国際)	寺内 琳 (開志国際)	大場 世嵐 (開志国際)	山岸 拓海 (北越)

男子団体



三位決定戦



令和3年度新潟県高等学校体育大会バドミントン競技大会（男子学校対抗戦）

男子団体 1				
松代	3-1			長岡農
相沢隼月	2	21-9 21-19	0	近藤良耶 秋山琉斗
小野嶋生亮	0	15-21 15-21	2	山口勝輝 五十嵐怜央
諏訪部紘章	2	19-21 21-15 21-19	1	笠原秀志
相沢隼	2	21-17 14-21 21-17	1	小黒康平
小島佑月				高田音生

男子団体 2				
見附	3-2			柏崎常盤
池田昇明	2	21-12 21-9	0	藤本飛呂 林大貴
小林啓太	0	13-21 16-21	2	小林歩夢 大関大雅
古川優人	1	6-21 21-13 16-21	2	牧岡春樹
池田昇明	2	21-7 21-9	0	大関大雅
滝沢思穩	2	12-21 21-18 21-15	1	小林歩夢

男子団体 3				
新潟江南	3-2			新津工
本間那樹	2	21-13 21-7	0	水品昂大 古川聖純
田澤勇守	0	15-21 18-21	2	羽賀快人 相田大祐
近藤颯太	2	21-13 21-12	0	宮田桂考
本間那樹	1	21-17 18-21 26-28	2	羽賀快人
高橋京介	2	21-14 21-10	0	水品昂大

男子団体 4				
新潟	3-0			加茂農林
新井耀	2	21-5 21-9	0	佐藤倅大 田中颯
石黒智己	2	21-6 21-8	0	志田寛人 金子滉弥
小林開都	2	21-11 21-10	0	坂上蓮
新井耀				佐藤倅大
渡辺鉄人				田中颯

男子団体 5				
新潟商	3-0			柏崎
久住朝陽	2	21-17 21-8	0	島岡柊斗 片桐悠希
青木雄哉	2	21-19 21-12	0	高橋道人 長谷川柊
町田葵	2	21-15 21-12	0	谷本寛治
松井温大				島岡柊斗
久住朝陽				高橋道人

男子団体 6				
新潟東	3-2			糸魚川
江部大星	0	15-21 18-21	2	仲林星隼 相澤一輝
羽田蓮	2	21-4 21-13	0	渡邊大樹 小林晃也
金子拓登	2	14-21 21-15 21-19	1	小田嶋絢仁
清水康輔	0	11-21 17-21	2	仲林星隼
江部大星	2	21-18 21-9	0	相澤一輝

男子団体 7				
長岡向陵	3-0			巻総合
金子大幹	2	21-11 23-21	0	山賀大洋 渡邊光陽
樺澤悠太	2	18-21 21-16 21-12	1	今津大翔 長谷川翔
星賢翔	2	21-17 17-21 21-15	1	佐野成耶
若杉陽希				長谷川翔
樺澤悠太				今津大翔

男子団体 8				
新津南	3-1			国際情報
児玉智弥	0	14-21 14-21	2	樋口智士 高橋斗羽
神林陽向	2	21-6 21-2	0	吉田悠人 望月康平
白井滉太	2	23-21 21-11	0	梶谷拓也
神林陽向	2	21-10 21-6	0	樋口智士
松澤和賜				高橋昂

令和3年度新潟県高等学校体育大会バドミントン競技大会（男子学校対抗戦）

男子団体 9					
北越		3-0		松代	
大 山 翔 愛	2	21-2 21-0	0	相 沢 隼	小 島 佑 月
鴻 江 翔 伍	2	21-2 21-1	0	小 野 嶋 生	若 月 俊 亮
小 西 典 太	2	21-0 21-3	0	諏 訪 部 紘 章	
大 山 翔 愛				相 沢 隼	
山 岸 拓 海				小 島 佑 月	

男子団体 10					
新発田中央		3-0		栃尾	
高 橋 慧 瞳	2	21-1 21-5	0	洪 谷 勇 太	渡 邊 公 平
吉 原 巧 平	2	21-9 21-9	0	廣 田 匠 吾	長 坂 和 都
菊 池 遥 希	2	21-6 21-12	0	星 皓 貴	
渡 邊 公 平				廣 田 匠 吾	
野 澤 東 生				長 坂 和 都	

男子団体 11					
高田		3-0		十日町	
西 條 剛 佑	2	21-8 21-6	0	高 澤 純 聖	岩 野 洸 太
梅 澤 周 生 季	2	21-19 21-12	0	佐 藤 涉 斗	酒 井 颯 斗
涌 井 慎 太 朗	2	21-12 21-10	0	丸 山 葉 琉	
西 嶋 一 之 佑				酒 井 颯 斗	
西 條 剛				高 澤 純 聖	

男子団体 12					
長岡大手		3-2		巻	
恩 田 悠 一 朗	0	17-21 12-21	2	佐 藤 克 柁	上 村 晃 步
根 津 謙 太 朗	0	10-21 13-21	2	橋 本 秀 弥 輝	川 井 珀 斗
田 中 飛 翔	2	9-21 21-19 21-13	1	安 孫 子 愛 斗	
恩 田 悠 一 朗	2	11-21 21-11 23-21	1	佐 藤 克 柁	
上 村 晃 步	2	21-8 22-20	0	橋 本 秀 弥	

男子団体 13					
白根		3-0		五泉	
和 田 嘉 月 朗	2	22-20 15-21 21-19	1	石 井 司 修	齋 藤 匡 一
和 澄 響 四 郎 大	2	19-21 21-11 21-14	1	中 村 総 司 直 也	
頓 所 大 和	2	21-14 21-8	0	五 十 嵐 海 生	
和 田 嘉 月				中 村 総 司	
和 澄 響 四 郎				石 井 司	

男子団体 14					
新潟第一		3-0		中条	
中 野 諒 平 遼	2	21-7 21-9	0	石 井 良 樹 知	小 川 平 遼
間 宮 心 朗	2	21-13 21-16	0	五 十 嵐 航 平 人	小 林 慎 一 朗
飯 野 嬉 優	2	21-18 21-7	0	渡 邊 海 翔	
酒 井 大 悟				五 十 嵐 航 平	
中 野 諒 平				大 串 優 人	

男子団体 15					
新井		3-0		新潟南	
近 藤 誠 真 太	2	21-14 21-16	0	薄 田 泰 成 希	清 水 翔 太
落 合 大 和 来	2	21-10 21-13	0	小 山 勇 士 人	飯 吉 貴 大
飯 吉 貴 大	2	21-17 21-23 24-22	1	山 田 陽 太	
清 水 翔 太				齊 藤 悠 希	
近 藤 誠 真				小 山 勇 士	

男子団体 16					
帝京長岡		3-0		見附	
相 澤 琉 斗 喜	2	21-11 21-6	0	小 林 啓 太 樹	相 澤 琉 斗
三 瓶 拓 真 生	2	21-17 21-13	0	池 田 昇 明 穩	岩 村 琢 生
小 林 龍 斗	2	21-16 21-11	0	古 川 優 人	
相 澤 琉 斗				池 田 昇 明	
小 林 龍 斗				池 田 昇 明	

令和3年度新潟県高等学校体育大会バドミントン競技大会（男子学校対抗戦）

男子団体 17					
新 潟 西		3-2		新 潟 江 南	
平山 晃次	勝見 悠太	1	21-16 15-21 16-21	2	本間 那樹 高橋 京介
落合 那哉	池田 歩夢	2	15-21 21-18 21-17	1	田澤 勇守 西 方 悠計 貴
大滝 慶祐		1	20-22 21-19 18-21	2	近藤 颯太
平山 晃次		2	21-13 17-21 21-19	1	本間 那樹
勝見 悠太		2	21-10 21-17	0	高橋 京介

男子団体 18					
新 発 田		3-0		柏 崎 工	
田中 大和	古川 和士	2	21-9 21-12	0	小竹 大陸 中山 朋孟
野口 寛太	川崎 颯太	2	23-21 20-22 21-10	1	清水 拓真 大谷 諒介
木下 元希		2	21-11 21-17	0	廣川 太勢
田中 大和					北原 優樹
横山 宥茉					小竹 大 陸

男子団体 19					
新 発 田 農		3-0		三 条 東	
宗村 篤恩	澁谷 怜恩	2	21-12 21-6	0	羽賀 雄大 岩橋 樹希
水澤 樹郎	石井 隆一	2	21-6 21-9	0	本間 皓大 茂野 駿
中川 晏茉		2	21-8 21-13	0	和田 拓真
宗村 篤					岩橋 樹希
澁谷 怜恩					羽賀 雄大

男子団体 20					
有 恒		3-0		十 日 町 松 之 山	
渡邊 晃樹	平瀬 戸里空	2	21-11 21-16	0	土田 優太 丸山 敬 済
岡本 晴也	倉俣 勇希	2	20-22 21-9 21-15	1	高庭 祐太 野 夏 輝
長嶋 陽向		2	21-16 17-21 21-18	1	小林 拓哉
渡邊 晃樹					羽田 圭杜
平瀬 戸里空					南雲 聖弥

男子団体 21					
八 海		3-1		佐 渡 総 合	
今井 崇文	町田 大樹	2	21-11 21-10	0	帶刀 太郎 中川 敬太
阿部 龍樹	小野 塚聖人	0	10-21 19-21	2	濱口 穰児 菊地 琉成
小野 琥珀		2	21-8 21-6	0	小坂 玲央斗
今井 崇文		2	21-7 21-14	0	菊地 琉成
町田 大樹					濱口 穰児

男子団体 22					
長 岡		3-0		糸 魚 川 白 嶺	
監物 優作	上村 崇仁	2	21-6 21-12	0	平野 夢翔 小林 空哉
小林 篤史	小鹿 史壘	2	21-13 23-21	0	小池 伊智郎 相澤 秀羽
高野 大和		2	21-11 21-16	0	室橋 裕耶
監物 優作					相澤 秀羽
上村 崇仁					小池 伊智郎

男子団体 23					
関 根 学 園		3-0		加 茂	
片山 夏響	古川 雄大	2	21-14 21-9	0	入山 里桜 阿部 航平
青木 佐暁	上原 蓮音	2	21-7 21-10	0	田中 廉汰 川瀬 浩太
宮川 葵		2	17-21 21-19 21-17	1	保科 光
片山 夏響					田中 廉汰
古川 雄大					川瀬 浩太

男子団体 24					
日 本 文 理		3-0		新 潟	
野瀬山 優心	渋谷 駿介	2	21-8 21-5	0	新井 耀玖 笠原 匡
小林 稜平	堀内 大悟	2	21-6 21-9	0	石黒 智己 渡 辺 鉄人
武田 宗一郎		2	21-8 21-8	0	小林 開都
片桐 想叶					新井 耀
野瀬山 優心					渡 辺 鉄人

令和3年度新潟県高等学校体育大会バドミントン競技大会（男子学校対抗戦）

男子団体 25				
新 発 田 南	3-0			新 潟 商
川 上 匠 渡 邊 祐也	2	21-9 21-4	0	青 木 雄哉 鈴 木 里空
丸 山 風都 片 桐 幸之介	2	21-13 21-7	0	久 住 朝陽 松 井 温大
渡 邊 快優	2	21-5 21-9	0	町 田 葵
川 上 匠				久 住 朝陽
菅 原 陽太				松 井 温大

男子団体 26				
村 上	3-0			小 出
齋 藤 源真 伊 藤 稜真	2	21-18 21-15	0	星 野 翔真 井 口 泰成
遠 山 翔太 松 本 太歩	2	21-18 20-22 21-17	1	高 橋 陽伸 岡 部 寛斎
鈴 木 真心	2	18-21 21-13 21-4	1	中 俣 颯人
齋 藤 源				星 野 翔真
伊 藤 稜真				井 口 泰成

男子団体 27				
小 千 谷 西	3-2			高 田 農
大 平 悠月 若 槻 陽	0	17-21 18-21	2	田 中 陽輝 吉 田 結人
上 田 悠和 廣 橋 拓海	2	21-17 19-21 21-14	1	下 鳥 隼大 古 川 隼泉
佐 藤 隼暖	2	21-18 21-7	0	高 宮 光稀
上 田 悠和	0	15-21 14-21	2	田 中 陽輝
大 平 悠月	2	21-16 21-15	0	下 鳥 隼大

男子団体 28				
新 津	3-0			吉 田
監 物 叶太門 岡 田 真	2	21-7 21-11	0	更 科 祐治 山 崎 倅志
神 田 洸樹 佐 藤 春音	2	21-17 21-17	0	石 田 朋基 大 泉 輝将
戸 部 永遠	2	21-17 21-14	0	笛 木 優希
監 物 叶太				石 田 朋基
外 石 歩輝				大 泉 輝将

男子団体 29				
直 江 津 中 等	3-0			三 条 商
金 子 翔太 小 林 永知	2	21-13 21-11	0	山 上 翔人 本 多 直
樋 口 優汰 上 坂 壮汰	2	21-14 21-18	0	藤 田 琉生 田 邊 陽樹
佐 藤 直哉	2	21-15 21-15	0	蒲 原 涼哉
小 林 永知				山 上 翔
金 子 翔太				藤 田 琉生

男子団体 30				
新 潟 工	3-2			中 越
杉 村 優希 山 田 大和	2	21-11 21-15	0	佐 藤 一真 清 水 郁哉
塚 原 優哉 小 畑 堅輔	2	21-17 21-17	0	佐 藤 瑛周 原 青杜
外 山 竜也	1	21-10 19-21 10-21	2	清 水 柗哉
塚 原 優哉	0	21-23 17-21	2	清 水 郁哉
杉 村 優希	2	21-15 21-10	0	佐 藤 一真

男子団体 31				
新 潟 青 陵	3-1			三 条
増 井 祥太 前 田 弦紀	0	16-21 11-21	2	森 山 晴斗 金 澤 巧虎
大 津 福太 小 出 聖	2	21-7 21-9	0	坂 井 啓樹 田 中 謙太
本 間 結都	2	15-21 21-19 21-19	1	相 田 漱哉
小 出 聖	2	21-19 21-11	0	森 山 晴斗
大 津 福太				坂 井 啓樹

男子団体 32				
長 岡 工	3-0			新 潟 東
木 宮 隼慈 藤 野 愛	2	21-15 21-15	0	金 子 拓登 山 本 祐太
青 木 柗太 土 田 隼輝	2	21-14 21-12	0	羽 田 蓮稀 水 津 遥
清 水 涼太	2	21-13 21-15	0	江 部 大星
藤 野 愛慈				金 子 拓登
内 藤 大揮				清 水 康輔

令和3年度新潟県高等学校体育大会バドミントン競技大会（男子学校対抗戦）

男子団体 33					
佐 渡		3-0		長 岡 向 陵	
齊藤 涼磨	2	21-3	0	金子 大幹	
中山 結斗		21-3		山田 琢磨	
藤井 海里	2	21-16	0	樺澤 悠太	
引野 海里		21-11		若杉 陽希	
川口 友慈	2	20-22	1	星 賢翔	
		23-21			
		21-7			
齊藤 涼磨		21-9		若杉 陽希	
		11-12			
中山 結斗				永村 拓磨	

男子団体 34					
高 田 北 城		3-0		新 潟 県 央 工	
大橋 京太	2	21-5	0	青山 航大	
白砂 尚哉		21-9		青高 橋 大響	
樋口 雄大	2	21-12	0	小西 翔馬	
吉田 和磨		21-10		小柳 亮太	
武田 佳栄	2	21-12	0	田邊 佐登至	
		21-8			
大橋 京太				青山 航大	
白砂 尚哉				小柳 亮太	

男子団体 35					
長 岡 商		3-1		新 潟 産 大 附	
齋藤 正宗	2	21-8	0	平田 勇樹	
中村 大和		21-13		安部 優輝	
山田 瑶弘	1	21-18	2	名久井 洋輔	
小野 猛		10-21		根立 宙斗	
		19-21			
高橋 愛智	2	21-13	0	加瀬 明日翔	
		21-10			
中村 大和	2	21-15	0	平田 勇樹	
		21-11			
齋藤 正宗				名久井 洋輔	

男子団体 36					
小 千 谷		3-1		新 潟 向 陽	
星中 陽生	2	21-17	0	遠藤 奏太郎	
		21-17		森恒 恒太	
木宮 涼基	2	21-6	0	小川 優人	
桜井 遥		21-9		野瀬 巧人	
酒井 佑伎	0	6-21	2	坂井 啓人	
		10-21			
木宮 涼	2	21-7	0	野瀬 巧人	
		21-6			
桜井 遥基				鈴木 魁琉	

男子団体 37					
十 日 町 総 合		3-0		柏 崎 総 合	
竹藤 佑成	2	21-5	0	小田 海空	
齋喜 幸		21-2		古屋 拓海	
小林 海斗	2	21-9	0	長橋 海空	
小島 田歩		21-16		関川 健太	
内山 佳紀	2	21-6	0	石川 忠太	
		21-15			
若山 和真				長橋 海空	
竹藤 佑				関川 健太	

男子団体 38					
村 上 桜ヶ 丘		3-1		新 潟 明 訓	
瀬賀 凌来	2	17-21	1	渡邊 翔生	
上村 波音		21-17		大滝 陽斗	
		21-13			
木村 向樹	1	21-18	2	桑野 匠太	
和田 直樹		13-21		櫻井 琉斗	
		9-21			
三須 綺斗	2	21-16	0	太田 航大	
		21-16			
瀬賀 凌来	2	21-17	0	渡邊 翔生	
		21-11			
上村 波音				大滝 陽斗	

男子団体 39					
万 代		3-2		上 越 総 合 技 術	
飯野 湧生	0	13-21	2	丸山 諒介	
近藤 良樹		10-21		田中 颯	
細山 敬真	2	21-8	0	柳澤 潤平	
近藤 泰己		21-18		伊井 唯希	
浅見 凜人	2	21-15	0	風間 琢未	
		21-5			
近藤 泰己	1	20-22	2	丸山 諒	
		21-17			
		16-21			
細山 敬真	2	21-16	1	柳澤 潤平	
		21-23			
		21-11			

男子団体 40					
開 志 国 際		3-0		新 津 南	
大場 世嵐	2	21-4	0	三村 竜雅	
水井 響己		21-2		児玉 智弥	
金井 海翔	2	21-1	0	神林 陽向	
田口 聖也		21-7		松澤 和賜	
佐々木 志穩	2	21-6	0	白井 滉太	
		21-7			
寺内 琳				神林 陽向	
門脇 令				松澤 幸太郎	

令和3年度新潟県高等学校体育大会バドミントン競技大会（男子学校対抗戦）

男子団体 4 1					
北越		3-0		新発田中央	
鴻山	翔伍	2	21-7 21-2	0	高橋 慧 菊池 遥希
森田	碧太	2	21-6 21-6	0	増子 琉 吉原 瞳巧
大山	翔愛	2	21-2 21-5	0	渡邊 公平
山岸	拓海				野澤 東生
那須野	晴輝				菊池 遥希

男子団体 4 2					
高田		3-0		長岡大手	
西條	剛	2	21-11 21-11	0	恩田 悠一 田中 飛翔
渡邊	樹平	2	21-11 21-10	0	根津 謙太 川井 珀斗
涌井	慎太郎	2	21-14 21-8	0	上村 晃歩
西嶋	一之佑				田中 飛翔
西條	剛				恩田 悠一

男子団体 4 3					
新潟第一		3-2		白根	
酒井	大悟	0	19-21 11-21	2	和澄 響四郎 長井 周大
中野	諒平	2	21-15 21-12	0	和田 嘉月 齋藤 匡一
清水	弦	0	12-21 19-21	2	頓所 大和
酒井	大悟	2	23-21 21-9	0	和澄 響四郎
中野	諒平	2	21-7 21-12	0	長井 周大

男子団体 4 4					
帝京長岡		3-0		新井	
相澤	琉斗	2	21-15 24-22	0	近藤 誠真 清水 翔太
三瓶	拓真	2	21-14 18-21 21-17	1	落合 大和 古澤 陽来
小林	龍斗	2	21-13 21-19	0	飯吉 貴大
相澤	琉斗				清水 翔太
小林	柚喜				近藤 誠真

男子団体 4 5					
新潟西		3-0		新発田	
勝見	悠太	2	21-18 21-11	0	田中 大和 古川 士
落合	那哉	2	14-21 22-20 21-16	1	横山 宥菜 山田 莉久
佐藤	瑞樹	2	21-18 21-10	0	木下 元希
平山	晃次				田中 大和
勝見	悠太				古川 士

男子団体 4 6					
新発田農		3-0		有恒	
宗村	篤恩	2	21-12 21-13	0	渡邊 晃樹 平瀬 戸里空
高橋	健朗	2	21-16 21-12	0	岡本 晴也 倉俣 勇希
水澤	樹	2	21-10 21-5	0	長嶋 陽向
宗村	篤				渡邊 晃樹
澁谷	怜恩				平瀬 戸里空

男子団体 4 7					
長岡		3-0		八海	
小林	篤史	2	21-17 19-21 21-18	1	今井 崇文 町田 大樹
監物	優作	2	21-19 21-10	0	阿部 龍樹 小野 塚聖人
高野	大和	2	21-13 21-10	0	小野 琥珀
監物	優作				今井 崇文
上村	崇仁				町田 大樹

男子団体 4 8					
日本文理		3-0		関根学園	
片桐	想叶	2	21-9 21-17	0	市村 健竜 上原 蓮音
小林	稜平	2	21-19 23-21	0	片山 夏響 古川 雄大
堀内	大悟	2	21-6 21-8	0	青木 佐暁
渋谷	駿介				古川 雄大
野瀬	山優心				片山 夏響

令和3年度新潟県高等学校体育大会バドミントン競技大会（男子学校対抗戦）

男子団体 49				
新 発 田 南	3-0			村 上
川 上 匠 渡 邊 祐也	2	21-5 21-8	0	鈴 木 真 心 中 村 真 喜
丸 山 風 都 片 桐 幸 之 介	2	21-4 21-9	0	伊 藤 稜 真 齋 藤 真 源
阿 部 和 葉	2	21-5 21-10	0	田 島 健 太 郎
菅 原 陽 太				伊 藤 稜 真
渡 邊 快 優				齋 藤 真 源

男子団体 50				
小 千 谷 西	3-0			新 津
大 平 悠 月 若 槻 陽	2	21-14 19-21 21-13	1	監 物 叶 太 岡 田 真 門
上 田 悠 和 廣 橋 拓 海	2	22-20 22-20	0	神 田 洗 樹 外 石 歩 輝
佐 藤 隼 暖	2	21-16 21-15	0	戸 部 永 遠
上 田 悠 和				監 物 叶 太
大 平 悠 月				岡 田 真 門

男子団体 51				
新 潟 工	3-0			直 江 津 中 等
塚 原 優 哉 坂 爪 友 也	2	17-21 21-16 21-18	1	金 子 翔 太 小 林 永 知
杉 村 優 希 山 田 大 和	2	21-10 21-13	0	樋 口 優 汰 上 坂 壯 汰
外 山 竜 也	2	21-15 21-17	0	小 林 拓 海
杉 村 優 希				小 林 永 知
塚 原 優 哉				金 子 翔 太

男子団体 52				
長 岡 工	3-0			新 潟 青 陵
木 宮 隼 輝 藤 野 愛 慈	2	21-11 21-11	0	小 出 聖 都 本 間 結 都
清 水 涼 太 内 藤 大 揮	2	21-9 21-14	0	前 田 弦 紀 田 中 幹 人
土 田 隼 輝	2	21-9 21-10	0	大 津 福 太
藤 野 愛 慈				小 出 聖 都
木 宮 隼 輝				本 間 結 都

男子団体 53				
佐 渡	3-0			高 田 北 城
齊 藤 涼 磨 中 山 結 斗	2	21-3 21-5	0	樋 口 雄 大 吉 田 和 磨
引 野 海 里 親 松 礼 一 郎	2	21-16 21-18	0	白 砂 尚 哉 大 橋 京 太
藤 井 海	2	21-5 21-1	0	武 田 佳 栄
中 山 結 斗				大 橋 京 太
齊 藤 涼 磨				白 砂 尚 哉

男子団体 54				
小 千 谷	3-0			長 岡 商
木 宮 涼 基 桜 井 遥 基	2	21-19 21-10	0	齋 藤 正 宗 中 村 大 和
田 中 雄 也 中 島 生 吹	2	21-14 21-13	0	山 田 瑤 太 槇 優 太
池 田 柊	2	22-20 21-14	0	高 橋 愛 智
木 宮 涼				中 村 大 和
桜 井 遥 基				齋 藤 正 宗

男子団体 55				
十 日 町 総 合	3-1			村 上 桜 ヶ 丘
竹 藤 佑 成 齋 喜 幸 成	2	21-7 21-5	0	木 村 向 樹 和 田 直 樹
内 山 佳 紀 若 山 和 真	0	15-21 15-21	2	瀬 賀 凌 来 上 村 波 音
小 林 海 斗	2	21-14 21-10	0	三 須 綺 斗
齋 喜 幸 成	2	21-15 21-19	0	瀬 賀 凌 来
竹 藤 佑				上 村 波 音

男子団体 56				
開 志 国 際	3-0			万 代
寺 内 琳 令 門 脇 令	2	21-2 21-5	0	近 藤 良 樹 飯 野 湧 生
佐 々 木 志 穩 田 口 聖 也	2	21-3 21-3	0	石 塚 大 貴 川 崎 巧 斗
大 場 世 嵐	2	21-7 21-5	0	細 山 敬 真
寺 内 琳				浅 見 凜 人
水 井 響 己				近 藤 泰 己

令和3年度新潟県高等学校体育大会バドミントン競技大会（男子学校対抗戦）

男子団体 57					
北越		3-0		高田	
大 山 翔 愛	2	21-7 21-13	0	西 條 剛	
稲 川 天				西 嶋 一 之 佑	
森 田 碧 太	2	21-9 21-9	0	渡 邊 樹	
小 西 典				梅 澤 周 生	
山 岸 拓 海	2	21-7 21-4	0	涌 井 慎 太 朗	
那 須 野 晴 輝				西 嶋 一 之 佑	
森 田 碧				西 條 剛	

男子団体 58					
帝京長岡		3-2		新潟第一	
相 澤 琉 斗	2	21-12 21-9	0	間 宮 心 遼	
小 林 柚 喜				小 川 心 遼	
三 瓶 拓 真 生	0	22-24 13-21	2	中 野 諒 平 遼	
岩 村 琢 生				小 川 心 遼	
小 林 龍 斗	1	21-14 22-24 18-21	2	酒 井 大 悟	
相 澤 琉 斗	2	21-6 12-21 21-12	1	小 川 心 遼	
小 林 柚 喜	2	21-15 21-15	0	中 野 諒 平	

男子団体 59					
新潟西		3-1		新発田農	
平 山 晃 次 太	2	21-17 15-21 21-18	1	宗 村 篤	
勝 見 悠				澁 谷 怜 恩	
池 田 步 夢 哉	0	14-21 14-21	2	水 澤 樹	
落 合 那				石 井 隆 一 郎	
大 滝 慶 祐	2	16-21 21-12 21-19	1	中 川 晏 茉	
平 山 晃 次	2	21-9 21-9	0	宗 村 篤	
勝 見 悠 太		21-14 5-7		澁 谷 怜 恩	

男子団体 60					
日本文理		3-0		長岡	
片 桐 想 叶	2	21-5 21-9	0	上 村 崇 仁 作	
野 瀬 山 優 心				監 物 優 作	
小 林 稜 平 智	2	21-12 21-3	0	小 林 篤 史 墨	
澁 木 愛				鹿 田 史 墨	
渋谷 駿 介	2	23-21 21-14	0	高 野 大 和	
堀 内 大 悟				監 物 優 作	
野 瀬 山 優 心				上 村 崇 仁	

男子団体 61					
新発田南		3-0		小千谷西	
川 上 匠 也	2	21-3 21-5	0	大 平 悠 月 陽	
渡 邊 祐				大 若 楓	
丸 山 風 都 和	2	21-7 21-7	0	上 田 悠 拓 海	
片 桐 幸 之 介				廣 橋 拓 海	
渡 邊 快 優	2	21-3 21-8	0	酒 井 陽 平	
菅 原 陽 太				上 田 悠 和	
阿 部 和 葉				大 平 悠 月	

男子団体 62					
長岡工		3-2		新潟工	
藤 野 愛 慈 隼	0	18-21 17-21	2	杉 村 優 希 和	
木 宮 隼				山 田 大 和	
清 水 涼 太 揮	0	14-21 15-21	2	塚 原 優 哉 輔	
内 藤 大				塚 原 優 哉 輔	
土 田 隼 輝	2	21-7 21-12	0	外 山 竜 也	
藤 野 愛 慈	2	21-15 21-18	0	杉 村 優 希	
木 宮 隼	2	21-19 21-15	0	塚 原 優 哉	

男子団体 63					
佐渡		3-0		小千谷	
齊 藤 涼 磨 斗	2	21-7 21-7	0	木 宮 涼 基	
中 山 結				桜 井 遥 基	
引 野 海 里 也	2	21-17 21-7	0	田 中 雄 也 吹	
親 松 礼 一 郎				田 中 雄 生 吹	
藤 井 海	2	21-5 21-9	0	池 田 柇	
中 山 結 斗				木 宮 涼	
齊 藤 涼 磨				桜 井 遥 基	

男子団体 64					
開志国際		3-0		十日町総合	
水 井 響 己 翔	2	21-10 21-9	0	齋 喜 幸 成 紀	
金 井 海				齋 喜 幸 成 紀	
佐 々 木 志 穩 也	2	21-4 21-7	0	小 林 海 斗 真	
田 口 聖 也				小 若 山 和 真	
寺 内 琳	2	21-4 21-3	0	竹 藤 佑	
門 脇 令				齋 喜 幸 成	
大 場 世 嵐				内 山 佳 紀	

令和3年度新潟県高等学校体育大会バドミントン競技大会（男子学校対抗戦）

男子団体 65						
北越		3-0		帝京長岡		
大山翔愛	川川天	2	21-5 21-6	0	相澤琉斗	小林柚喜
鴻江翔伍	山岸拓海	2	21-6 21-4	0	三瓶拓真	岩村琢生
那須野晴輝		2	21-3 21-7	0	小林龍斗	
森田碧					相澤琉斗	
小西典太					小林柚喜	

男子団体 66						
日本文理		3-0		新潟西		
片桐想叶	野瀬山優心	2	21-14 21-14	0	平山晃次	山見悠太
小林稜平	堀内大悟	2	21-10 21-10	0	佐藤瑞樹	落合那哉
澁木愛智		2	21-11 21-8	0	大滝慶祐	
渋谷駿介					平山晃次	
野瀬山優心					猪股俊介	

男子団体 67						
新発田南		3-0		長岡工		
川上匠也	渡邊祐也	2	21-9 21-5	0	藤野愛慈	野宮隼
丸山風都	片桐幸之介	2	21-5 21-10	0	青木柗太	土田隼輝
菅原陽太		2	21-11 21-13	0	清水涼太	
渡邊快優					藤野愛慈	
川上匠					土田隼輝	

男子団体 68						
開志国際		3-0		佐渡		
佐々木志穩	田口聖也	2	21-7 21-5	0	引野海里	親松礼一郎
寺内琳令		2	21-11 21-11	0	齊藤涼磨	藤山結斗
大場世嵐		2	21-13 21-11	0	藤井海	
門脇令					中山結斗	
寺内琳					齊藤涼磨	

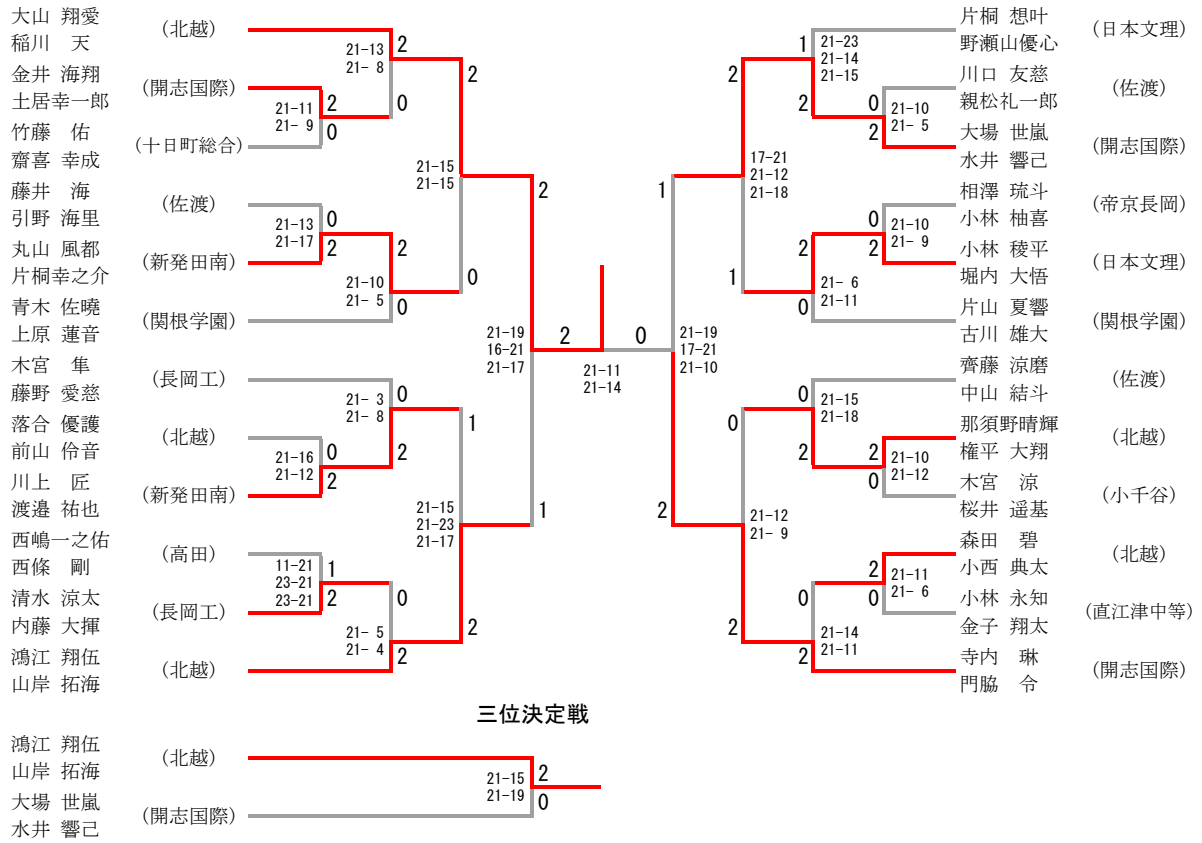
男子団体 69						
北越		3-0		日本文理		
大山翔愛	川川天	2	21-17 21-14	0	片桐想叶	野瀬山優心
鴻江翔伍	山岸拓海	2	21-6 21-13	0	小林稜平	澁木愛智
小西典太		2	21-16 21-11	0	堀内大悟	
山岸拓海					野瀬山優心	
大山翔愛					片桐想叶	

男子団体 70						
開志国際		3-0		新発田南		
寺内琳令		2	21-14 23-21	0	川上匠也	渡邊祐也
田口聖也	佐々木志穩	2	21-16 21-12	0	丸山風都	片桐幸之介
大場世嵐		2	21-18 11-21 21-12	1	菅原陽太	
門脇令					川上匠	
寺内琳					渡邊快優	

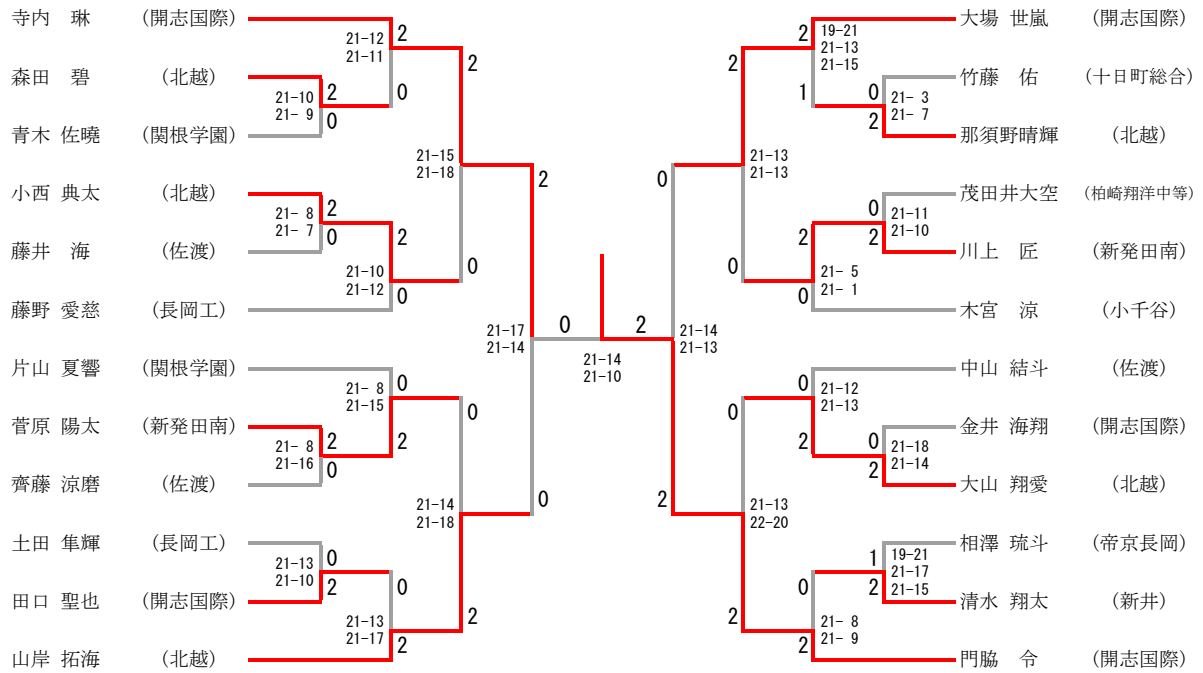
男子団体 71						
開志国際		3-2		北越		
田口聖也	佐々木志穩	0	11-21 14-21	2	大山翔愛	川川天
寺内琳令		2	21-12 21-16	0	鴻江翔伍	山岸拓海
大場世嵐		1	21-18 9-21 13-21	2	小西典太	
寺内琳		2	21-14 21-14	0	山岸拓海	
門脇令		2	21-10 22-20	0	大山翔愛	

男子団体 72						
日本文理		3-2		新発田南		
小林稜平	堀内大悟	0	9-21 13-21	2	川上匠也	渡邊祐也
片桐想叶	野瀬山優心	2	21-5 9-21 21-9	1	丸山風都	片桐幸之介
渋谷駿介		1	11-21 21-17 8-21	2	菅原陽太	
堀内大悟		2	21-15 17-21 21-17	1	川上匠	
野瀬山優心		2	21-16 21-14	0	渡邊快優	

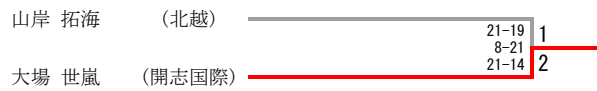
男子ダブルス



男子シングルス



三位決定戦



男子ダブルス 2位決定戦

寺内 琳	(開志国際)			
門脇 令		21-17	0	
鴻江 翔伍		22-20		
山岸 拓海	(北越)		2	
大場 世嵐		21-15		
水井 響己	(開志国際)	21-19	0	

男子シングルス 2位決定戦

寺内琳	(開志国際)				
				-x	2
				-x	
山岸拓海	(北越)				0
		21-19	1		
		8-21			
大場世嵐	(開志国際)	21-14	2		