



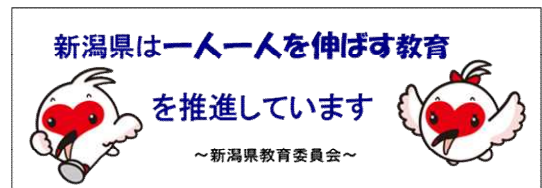
第75回新潟県高等学校総合体育大会
兼 令和4年度全国高等学校総合体育大会新潟県予選会
女子バドミントン競技大会
兼 令和4年度第1回国体候補選手選考会(少年の部)

大会結果報告書



主催 新潟県高等学校体育連盟
共催 新潟県教育委員会
(公財)新潟県スポーツ協会
上越市教育委員会
新潟県バドミントン協会
主管 新潟県高等学校体育連盟
バドミントン専門部
主管校 県立高田農業高等学校
会場 リージョンプラザ上越

期 日 令和4年6月3日(金) 9:10 ~ 17:00 開始式・学校対抗戦
4日(土) 9:00 ~ 17:00 学校対抗戦・個人対抗戦
5日(日) 9:00 ~ 16:00 個人対抗戦・表彰式



第75回新潟県高等学校総合体育大会

兼 令和4年度全国高等学校総合体育大会女子バドミントン競技大会

兼 令和4年度第1回国体候補選手選考会（少年の部）

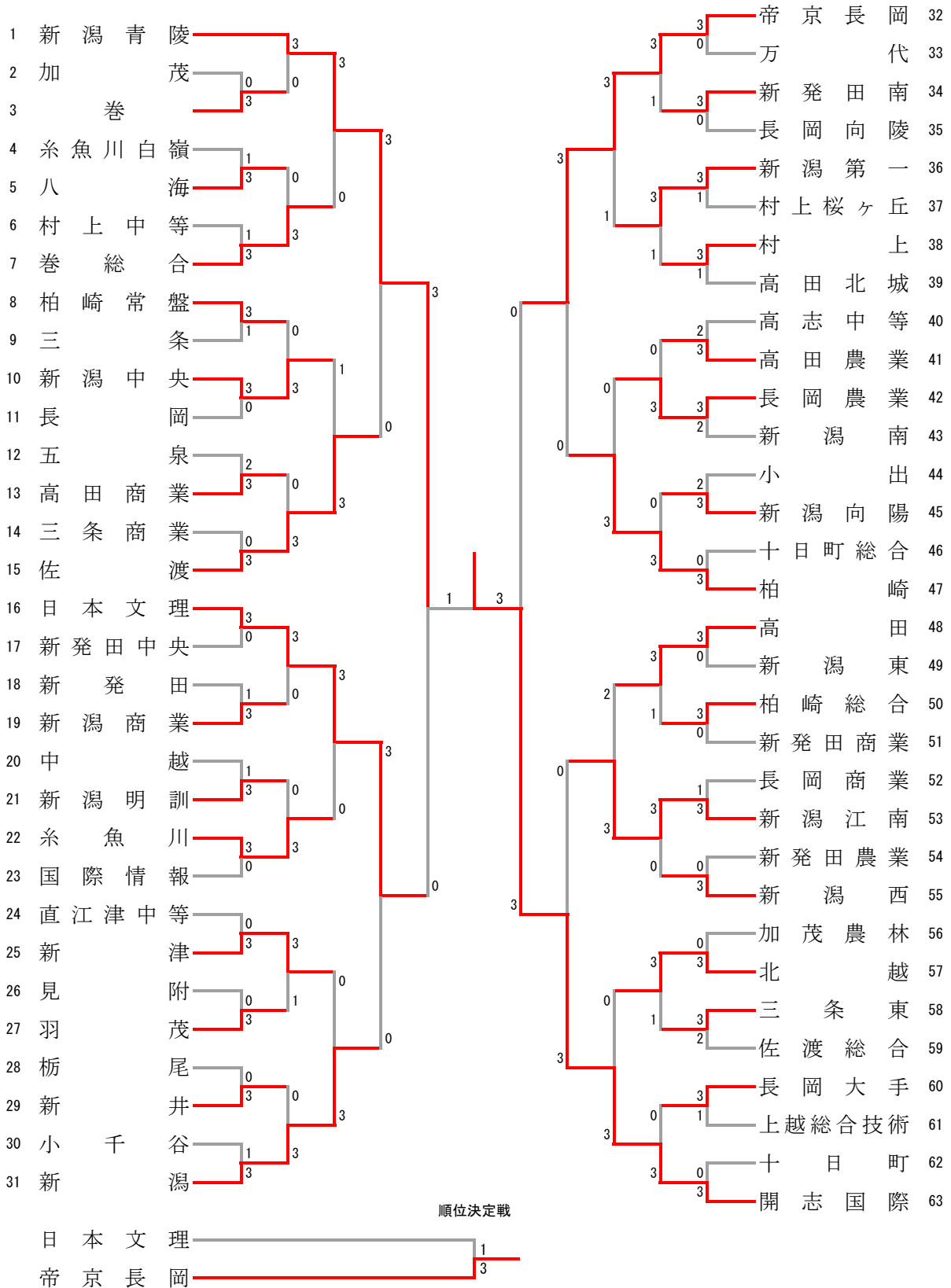
開催日：2022.06.03～05

会場：リージョンプラザ上越

種 目	優 勝	準 優 勝	三	位
女子学校対抗戦	開志国際 全国総体出場 北信越総体出場	新潟青陵 北信越総体出場	帝京長岡 北信越総体出場	日本文理 北信越総体出場
女子個人対抗戦 複	シマヤ アスカ 島谷明日香 シバハラ キエ 柴原 君枝 (新潟青陵) 全国総体出場	カウ チト 加藤 千聖 キ ナミ 鬼 菜々美 (新潟青陵) 全国総体出場	ツジイ サカ 辻井 清加 ヒヤマ アイ 檜山 蒼彩 (開志国際)	フカイ ユア 深井 ゆあ サカガリ リン 笹川 凜 (開志国際)
女子個人対抗戦 単	ツジイ サカ 辻井 清加 (開志国際) 全国総体出場	フカイ ユア 深井 ゆあ (開志国際) 全国総体出場	アイザワ サクラ 相澤 咲良 (新潟青陵)	カウ チト 加藤 千聖 (新潟青陵)

女子学校対抗戦

得点
全試合正規ポイント



令和4年度全国高等学校総合体育大会女子バドミントン競技大会
開催日：令和4年6月3日～4日 会場：リージョンプラザ上越

女子学校対抗戦 1				
巻	3-0			加 茂
飯野沙耶 中田ゆずゆ	2	21-5 21-4	0	酒井愛依 齋藤光伶
月岡紗也衣 月岡紗衣	2	15-21 21-18 21-11	1	速水楓菜 西山瑠奈
大矢 怜	2	21-8 21-7	0	菊田侑良
飯野沙耶				速水楓菜
中田ゆずゆ				西山瑠奈

女子学校対抗戦 2				
八 海	3-1			糸魚川白嶺
高野日和 星野千穂	2	13-21 21-9 21-13	1	小林優奈 森かなで
栗田祐里 齊藤里萌	2	21-14 23-21	0	猪又彩桜 伊藤美桜
塩谷詞葉	1	21-11 14-21 13-21	2	加藤美明
高野日和	2	21-16 22-20	0	小林優奈
星野千穂				森かなで

女子学校対抗戦 3				
巻 総 合	3-1			村 上 中 等
田中さや 藤原未	2	21-7 21-4	0	高橋りい 佐藤結心
荒井綾音 高橋杏奈	1	21-19 14-21 16-21	2	渡邊美空 藤田花寧
相田愛琉	2	21-10 21-10	0	矢部美空
藤原未	2	21-3 21-7	0	高橋りい
田中さや				藤田花寧

女子学校対抗戦 4				
柏 崎 常 盤	3-1			三 条
山崎伊純 内山仁佳	1	21-17 16-21 18-21	2	佐藤知歩 小林華和
山本莉子 布施杏奈	2	21-12 21-13	0	安藤紗珠 坪内綾音
滝沢有理	2	21-14 21-17	0	相馬瀬里香
内山仁佳	2	21-10 21-13	0	佐藤知歩
布施杏奈				坪内綾音

女子学校対抗戦 5				
新 潟 中 央	3-0			長 岡
粕谷美月 遠田彩乃	2	21-5 21-5	0	松岡陽南 田邊小南
工藤夢姫 志藤衣莉	2	21-4 21-5	0	高橋真央 関日菜
渡邊綾音	2	21-4 21-5	0	長原寧々
遠田彩乃				片野佳香
粕谷美月				大宮茉桜

女子学校対抗戦 6				
高 田 商 業	3-2			五 泉
小島暖那 丸山結愛	2	21-7 21-14	0	木了咲希 田中彩
飯塚千聖 齊藤遥奈	0	5-21 7-21	2	長谷川綾香 山田香杏
渡邊 鈴	0	13-21 12-21	2	宮地里菜
丸山結愛	2	21-13 21-9	0	長谷川綾香
小島暖那	2	21-13 21-14	0	木了咲希

女子学校対抗戦 7				
佐 渡	3-0			三 条 商 業
畑中彩実 海老名彩和	2	21-4 21-4	0	山上りな 斎藤乃愛
三國屋萌花 菊地彩	2	21-12 21-10	0	山田玲那 星野美月
川端秀美	2	21-8 21-2	0	田巻絢菜
三浦耀子				山田玲那
海老名彩和				星野美月

女子学校対抗戦 8				
日 本 文 理	3-0			新 発 田 中 央
五十嵐晴花 斎藤悠	2	21-13 21-12	0	片桐鈴音 田中夢弥
鈴木深優 山岸ひな	2	21-3 21-3	0	三須妃雛 佐藤楓華
増井紗音	2	21-5 21-8	0	蟹井梨衣奈
南 愛 莉				片桐鈴音
山岸ひな				田中夢弥

令和4年度全国高等学校総合体育大会女子バドミントン競技大会
開催日：令和4年6月3日～4日 会場：リージョンプラザ上越

女子学校対抗戦 9					
新潟商業		3-1		新発田	
青木望愛	2	21-12 21-18	0	大野陽	
平野友彩				帆刈乃愛	
大倉有夢	2	17-21 22-20 21-18	1	馬場楓果	
村有純				讚岐和花	
岩崎沙弥	0	12-21 6-21	2	佐藤珠羽	
青木望愛	2	21-7 21-5	0	大野陽	
大倉有夢				馬場楓果	

女子学校対抗戦 10					
新潟明訓		3-1		中越	
桐澤花楓	2	21-7 21-5	0	鶴巻夏歩	
伊藤花野				吉田陽奈	
簸坂愛香	0	15-21 17-21	2	芳賀朱梨	
田理彩				池田百合	
遠藤由唯	2	21-6 21-7	0	松原優花	
桐澤花楓	2	21-3 21-10	0	芳賀朱梨	
伊藤花野				池田百合	

女子学校対抗戦 11					
糸魚川		3-0		国際情報	
小林美羽	2	21-4 21-13	0	関実依那	
城希美				種村睦海	
伊藤楓	2	21-5 21-15	0	佐藤千寿	
金森夏凜				貝瀬莉夢	
小林結衣	2	21-10 21-4	0	本間七彩	
小林美羽				貝瀬莉夢	
東城希美				佐藤千寿	

女子学校対抗戦 12					
新津		3-0		直江津中等	
角田和花	2	21-7 21-13	0	江口史果	
下條由珠				平井里奈	
片桐涼花	2	15-21 22-20 21-9	1	平澤朝陽	
熊木塔子				梅澤香穂	
八木真緒	2	21-7 21-12	0	利根川紗代	
片桐涼花				平澤朝陽	
熊木塔子				梅澤香穂	

女子学校対抗戦 13					
羽茂		3-0		見附	
天野星華	2	21-17 21-17	0	鈴木彩結	
佐藤那南				吉岡春陽	
中川日菜子	2	21-11 21-15	0	坂内莉紗	
作澤莉花				栗原梓	
風間みずき	2	21-12 21-5	0	鈴木春南	
作澤莉花				坂内莉紗	
中川日菜子				栗原梓	

女子学校対抗戦 14					
新井		3-0		栃尾	
日比陽菜	2	21-10 21-9	0	海津愛奏	
丸山楓華				馬場愛唯	
陸川結衣	2	21-14 21-17	0	高野くるみ	
坂田菜々				渋谷紗希	
佐藤蒼依	2	21-9 11-21 22-20	1	佐藤映奈	
田中桜乃				渋谷紗希	
吉村結以				海津愛奏	

女子学校対抗戦 15					
新潟		3-1		小千谷	
松田芽依	0	16-21 13-21	2	大石宙	
鳥谷麻子				丸山由衣	
長谷川侑希	2	21-16 21-11	0	伊津咲希	
桑原垂弥				川田暖心	
小出裕子	2	20-22 21-15 21-13	1	天野椎月	
鳥谷麻子	2	21-17 21-17	0	丸山由衣	
松田芽依				大石宙	

女子学校対抗戦 16					
帝京長岡		3-0		万代	
本間那桜	2	21-14 21-11	0	廣井茉凜	
岡果鈴				高橋奏羽	
湯川寧々	2	21-8 21-6	0	田沢六花	
山田美優				長谷部あいり	
五十嵐蘭	2	21-9 21-18	0	松田七海	
片所凜				桐生凜	
川本海尋				小林理音	

令和4年度全国高等学校総合体育大会女子バドミントン競技大会
開催日：令和4年6月3日～4日 会場：リージョンプラザ上越

女子学校対抗戦 17				
新 発 田 南	3-0			長 岡 向 陵
小 泉 蒼 空 佐 藤 凜	2	21-8 21-10	0	中 村 来 美 亜 依 豊 野 蒼 依
信 田 紗 希 菜 本 田 真	2	16-21 21-11 21-19	1	原 若 侑 菜 杉 美 和
斎 藤 圓 夏	2	13-21 21-8 21-7	1	小 熊 朋 華
佐 藤 凜				若 杉 美 和
小 泉 蒼 空				原 侑 菜

女子学校対抗戦 18				
新 潟 第 一	3-1			村 上 桜 ヲ 丘
吉 田 有 里 彩 土 田 珠 幹	2	21-18 21-13	0	本 間 陽 和 子 河 内 真
中 山 あ かり 高 橋 来 夢	2	21-10 21-11	0	渡 辺 楓 永 音 佐 藤 彩
渡 辺 真 桜	1	11-21 21-13 20-22	2	島 田 美 咲
中 山 あ かり	2	21-14 21-8	0	本 間 陽 和
吉 田 有 里 彩				佐 藤 彩 音

女子学校対抗戦 19				
村 上	3-1			高 田 北 城
玉 木 愛 渚 菅 井 彩 花	2	21-11 21-7	0	杉 野 蓮 香 中 島 朱 音
高 橋 采 花 暖 小 池 美	1	16-21 21-19 13-21	2	鈴 木 成 愛 和 川 上 桜
津 川 知 穂	2	21-15 21-15	0	山 川 咲 夏
玉 木 愛 渚	2	21-7 21-14	0	鈴 木 成 愛
菅 井 彩 花				川 上 桜 和

女子学校対抗戦 20				
高 田 農 業	3-2			高 志 中 等
平 野 美 紅 河 内 琶 花	2	21-14 21-12	0	星 野 董 愛 杉 原 心
齊 藤 和 奏 菜 辻 村 陽	1	21-15 11-21 13-21	2	五 十 嵐 薰 月 籠 島 美
白 砂 郁 弥	2	21-9 21-7	0	余 湖 千 紘
河 内 琶 花	1	21-14 16-21 16-21	2	葦 澤 紗 彩
平 野 美 紅	2	21-9 21-8	0	金 澤 季 美

女子学校対抗戦 21				
長 岡 農 業	3-2			新 潟 南
梶 山 栞 里 実 下 地 夏 実	0	10-21 9-21	2	齐 藤 舞 音 菜 榊 原 陽
松 岡 美 優 穂 穴 澤 菜	2	21-12 21-11	0	長 谷 川 佳 音 葉 今 成 一
五 十 嵐 希 愛	2	21-13 21-16	0	佐 藤 花
梶 山 栞 里	0	6-21 7-21	2	齐 藤 舞 音
下 地 夏 実	2	21-16 21-18	0	榊 原 陽 菜

女子学校対抗戦 22				
新 潟 向 陽	3-2			小 出
植 木 彩 加 佐 藤 凜	2	21-12 21-6	0	橘 宮 崎 敬 菜 崎 玲 菜
渡 邊 咲 那 羽 渡 辺 美	0	6-21 7-21	2	渡 辺 亜 咲 花 小 林 夢
廣 岡 緋 咲	1	21-14 19-21 9-21	2	大 平 珠 里
佐 藤 凜	2	21-6 21-11	0	小 林 夢 花
植 木 彩 加	2	11-21 24-22 21-18	1	渡 辺 亜 咲

女子学校対抗戦 23				
柏 崎	3-0			十 日 町 総 合
岩 田 美 穂 穂 長 谷 川 菜	2	21-8 21-5	0	尾 身 紗 衣 智 上 村 那
田 村 穂 香 菜 末 武 柑	2	21-16 21-12	0	上 野 真 友 美 彩 鈴 木
嶋 岡 芽 生	2	21-5 21-2	0	根 津 百 合 香
岩 田 美 穂				上 野 真 友 美
長 谷 川 菜 穂				鈴 木 彩

女子学校対抗戦 24				
高 田	3-0			新 潟 東
塩 嶋 優 羽 吉 村 あ さ ひ	2	21-8 21-5	0	鈴 木 ひ かり 凜 小 泉
白 江 智 華 子 本 保 咲 陽	2	19-21 21-12 23-21	1	鷺 尾 和 華 美 西 川 愛
塚 田 愛 里	2	21-14 21-8	0	佐 藤 実 沙 姫
塩 嶋 優 羽				鷺 尾 和 華
吉 村 あ さ ひ				西 川 愛 美

令和4年度全国高等学校総合体育大会女子バドミントン競技大会
開催日：令和4年6月3日～4日 会場：リージョンプラザ上越

女子学校対抗戦 25					
柏崎総合		3-0		新発田商業	
曾根愛奈	崎実涼	2	21-15 21-7	0	神田陽南 渡邊芽衣
栄木心華	名塚愛	2	21-11 21-14	0	小名恋夕姫 前田結愛
熊木舞子		2	21-10 21-13	0	伊藤蒼
渡邊美羽					佐藤綾音
武居花音					齋藤心音

女子学校対抗戦 26					
新潟江南		3-1		長岡商業	
土田菜々子	中谷優花	2	21-16 21-9	0	小林瑠夏 阿部七海
佐藤雛珠	片桐	0	19-21 23-25	2	中島伶緒 佐野愛実花
野口凜		2	21-11 21-13	0	名古屋花穂
土田菜々子		2	21-9 21-9	0	佐野愛実花
佐藤雛					中島伶緒

女子学校対抗戦 27					
新潟西		3-0		新発田農業	
関川明莉	木村莉緒	2	21-17 21-13	0	小川美羽 若月由実
渡部理名	鈴木花	2	21-11 21-8	0	今井彩愛 山口姫菜
赤塚葵		2	22-20 18-21 24-22	1	五十嵐喜穂
関川明莉					若月由実
渡部理名					今井彩愛

女子学校対抗戦 28					
北越		3-0		加茂農林	
柄沢百美	高橋晴香	2	21-5 21-7	0	阿部椿 小海すみれ
田中愛海	山賀陽世	2	21-4 21-8	0	岡崎夏希 五十嵐陽菜
佐々木ひなた		2	21-7 21-5	0	佐藤千咲
高橋晴香					阿部椿
柄沢百美					五十嵐陽菜

女子学校対抗戦 29					
三条東		3-2		佐渡総合	
星野真央	本田真彩	2	21-10 21-7	0	宇治明日美 小倉一那子
吉田千咲	小出遥香	1	24-22 18-21 10-21	2	吉田萌々花 池田美日奈
込山侑実		2	21-12 21-12	0	堂後葵
星野真央		0	18-21 15-21	2	吉田萌々花
吉田千咲		2	21-11 21-7	0	池田美日奈

女子学校対抗戦 30					
長岡大手		3-1		上越総合技術	
番場珠希	高橋衣緒	2	22-20 21-11	0	大堀美来 木之内花恋
陶山優奈	山崎一葉	1	11-21 22-20 18-21	2	遠藤温 内山琉那
佐藤瑞姫		2	21-13 21-12	0	高橋萌々香
陶山優奈		2	21-9 21-6	0	内山琉那
田崎一葉					遠藤温

女子学校対抗戦 31					
開志国際		3-0		十日町	
檜山蒼彩	水澤佑月	2	21-2 21-4	0	鈴木夏夏 高橋星夏
池内暖生	岡本葵	2	21-6 21-3	0	内山祐李 米山百花
笹川凜		2	21-6 21-2	0	南雲倫子
深井ゆあ					内山祐李
辻井清加					鈴木夏

女子学校対抗戦 32					
新潟青陵		3-0		巻	
島谷明日香	柴原君枝	2	21-2 21-2	0	竹石藍衣 藤崎琉衣
鬼菜々美	品川由羽	2	21-3 21-11	0	飯野沙耶 中田ゆずゆ
相澤咲良		2	21-4 21-6	0	大矢怜
加藤千聖					月岡紗也
島谷明日香					月岡紗衣

令和4年度全国高等学校総合体育大会女子バドミントン競技大会
開催日：令和4年6月3日～4日 会場：リージョンプラザ上越

女子学校対抗戦 33					
巻 総 合		3-0		八 海	
田 中 藤	さ や 未 來	2	21-9 21-4	0	栗 田 齊 藤 祐 里 萌
荒 井 高	綾 杏 奈	2	21-17 21-16	0	高 野 日 和 穂 千 穂
笠 原 友 里		2	21-5 21-4	0	榎 本 天 澄
藤 原 未 來					高 野 日 和
田 中 さ や					星 野 千 穂

女子学校対抗戦 34					
新 潟 中 央		3-0		柏 崎 常 盤	
粕 谷 遠	美 月 乃 彩	2	21-4 21-10	0	滝 沢 有 理 音 松 浦 夏
風 間 吉	美 邑 香 結	2	21-15 21-11	0	山 本 莉 子 杏 奈
渡 邊 綾 音		2	17-21 21-19 21-18	1	内 山 仁 佳
粕 谷 美 月					山 本 莉 子
遠 田 彩 乃					布 施 杏 奈

女子学校対抗戦 35					
佐 渡		3-0		高 田 商 業	
畑 中 海	彩 実 和 名 彩	2	21-6 21-13	0	小 島 暖 那 丸 山 結 愛
川 端 三	秀 美 子 耀	2	21-2 21-4	0	齊 藤 遥 奈 真 樹
菊 地 彩 花		2	21-3 21-1	0	飯 塚 千 聖
三 國 屋 萌					丸 山 結 愛
海 老 名 彩 和					小 島 暖 那

女子学校対抗戦 36					
日 本 文 理		3-0		新 潟 商 業	
梶 原 斎	咲 希 悠 藤	2	21-5 21-5	0	長 澤 亜 生 三 日 月 鈴 華
五 十 嵐 鈴	晴 花 優 深	2	21-4 21-4	0	青 木 望 愛 平 野 友 彩
南 愛 莉		2	21-9 21-13	0	大 倉 有 夢
山 岸 ひ な					岩 崎 沙 弥
増 井 紗 音					青 木 望 愛

女子学校対抗戦 37					
糸 魚 川		3-0		新 潟 明 訓	
小 東 林 城	美 羽 希 美	2	21-14 21-18	0	桐 澤 花 楓 伊 藤 花 野
伊 藤 金 森	楓 夏 凜	2	21-19 21-14	0	籾 坂 愛 香 理 彩 子
小 林 結 衣		2	21-18 21-7	0	遠 藤 由 唯
小 林 美 羽					桐 澤 花 楓
東 城 希 美					伊 藤 花 野

女子学校対抗戦 38					
新 津		3-1		羽 茂	
片 熊 桐 木	涼 花 子 塔	2	21-6 21-1	0	作 澤 莉 花 佐 藤 那 南
藤 井 小 出	海 音 夏 子	0	10-21 12-21	2	中 川 日 菜 子 風 間 み ず き
八 木 真 緒		2	21-5 21-7	0	天 野 星 華
熊 木 塔 子		2	21-9 21-13	0	風 間 み ず き
片 桐 涼 花					中 川 日 菜 子

女子学校対抗戦 39					
新 潟		3-0		新 井	
松 田 鳥 谷	芽 依 子 麻	2	21-10 21-9	0	日 比 陽 菜 丸 山 楓 華
加 納 増	奈 海 有 良	2	21-9 21-6	0	陸 川 結 衣 坂 田 菜 々 美
小 出 裕 子		2	21-8 21-8	0	吉 村 結 以
松 田 芽 依					田 中 桜 乃
鳥 谷 麻 子					佐 藤 蒼 依

女子学校対抗戦 40					
帝 京 長 岡		3-1		新 発 田 南	
本 片 間 所	那 桜 凜	2	21-15 21-12	0	小 泉 蒼 空 佐 藤 凜
湯 川 山 田	寧 々 優 美	1	21-18 19-21 18-21	2	信 田 紗 希 斎 藤 圓 夏
川 本 海 尋		2	21-6 21-10	0	本 田 真 菜
片 所 凜		2	21-11 21-14	0	小 泉 蒼 空
湯 川 寧 々					斎 藤 圓 夏

令和4年度全国高等学校総合体育大会女子バドミントン競技大会
開催日：令和4年6月3日～4日 会場：リージョンプラザ上越

女子学校対抗戦 4 1				
新潟 第一	3-1			村上
吉田 有里 彩 土田 珠 幹	2	21-4 21-10	0	高橋 采花 小池 美暖
中山 あかり 高橋 来 夢	2	16-21 21-18 21-11	1	玉木 愛渚 菅井 彩花
北村 碧	0	16-21 6-21	2	津川 知穂
中山 あかり	2	21-16 21-13	0	玉木 愛渚
吉田 有里 彩				菅井 彩花

女子学校対抗戦 4 2				
長岡 農業	3-0			高田 農業
梶山 栞里 下地 夏実	2	21-10 21-11	0	平野 美紅 河内 美琴
松岡 美優 穴澤 菜穂	2	21-7 21-14	0	齊藤 和奏 福田 莉瑚
五十嵐 希愛	2	21-19 21-15	0	白砂 郁弥
梶山 栞里				平野 美紅
松岡 美優				河内 美琴

女子学校対抗戦 4 3				
柏 崎	3-0			新潟 向陽
岩田 美穂 長谷川 栞穂	2	21-6 21-4	0	植木 彩加 佐藤 凛
田村 穂香 末武 柑菜	2	21-7 21-2	0	渡邊 咲那 渡邊 美羽
嶋岡 芽生	2	21-5 21-5	0	廣岡 緋咲
岩田 美穂				佐藤 凛
長谷川 栞穂				植木 彩加

女子学校対抗戦 4 4				
高 田	3-1			柏崎 総合
塩嶋 優羽 渡辺 照葉	2	21-7 21-6	0	曾根 愛奈 末崎 美涼
白江 智華 本保 咲陽	2	21-19 21-8	0	栄木 心羽 渡邊 美羽
塚田 愛里	0	9-21 14-21	2	武居 花音
塩嶋 優羽	2	21-4 21-2	0	栄木 心
吉村 あさひ				渡邊 美羽

女子学校対抗戦 4 5				
新潟 江南	3-0			新潟 西
土田 菜々子 中谷 優花	2	21-16 21-6	0	関川 明莉 木村 茉緒
佐藤 雛珠	2	21-10 21-14	0	渡部 理名 鈴木 花
小出 智子	2	21-5 21-13	0	加藤 杏樹
土田 菜々子				赤塚 葵
佐藤 雛				杉崎 まひる

女子学校対抗戦 4 6				
北 越	3-1			三条 東
柄沢 百美 高橋 晴香	2	21-8 21-11	0	吉田 千咲 込山 侑実
田中 愛海 相川 琴葉	0	13-21 16-21	2	星野 真央 本田 真彩
丸山 莉央	2	21-15 21-14	0	鈴木 萌夏
高橋 晴香	2	21-11 21-15	0	吉田 千咲
柄沢 百美				込山 侑実

女子学校対抗戦 4 7				
開志 国際	3-0			長岡 大手
辻井 清加 池内 美暖	2	21-8 21-7	0	陶山 優奈 田崎 一葉
檜山 蒼彩 岡本 葵生	2	21-3 21-1	0	伊藤 咲希 大島 杏奈
深井 ゆあ	2	21-3 21-1	0	番場 珠希
水澤 佑月				陶山 優奈
笹川 凛				田崎 一葉

女子学校対抗戦 4 8				
新潟 青陵	3-0			巻 総合
島谷 明日香 柴原 君枝	2	21-7 21-3	0	田中 さや 相田 愛琉
加藤 千聖 鬼 菜々美	2	21-9 21-4	0	荒井 綾音 高橋 杏奈
相澤 咲良	2	21-8 21-8	0	藤原 未来
加藤 千聖				田中 さや
宇賀田 美琴				高橋 杏奈

令和4年度全国高等学校総合体育大会女子バドミントン競技大会
開催日：令和4年6月3日～4日 会場：リージョンプラザ上越

女子学校対抗戦 49				
佐 渡	3-1		新 潟 中 央	
畑 中 彩 実 海 老 名 彩 和	2	21-10 21-15	0	工 藤 夢 姫 志 田 衣 莉
川 端 秀 美 三 浦 耀 子	1	19-21 21-15 13-21	2	粕 谷 美 月 遠 田 彩 乃
三 國 屋 萌	2	21-11 21-10	0	風 間 美 邑
菊 地 彩 花	2	21-14 21-7	0	粕 谷 美 月
海 老 名 彩 和				遠 田 彩 乃

女子学校対抗戦 50				
日 本 文 理	3-0		糸 魚 川	
五 十 嵐 晴 花 梶 原 咲 希	2	21-18 21-15	0	小 林 美 羽 東 城 希 美
鈴 木 深 優 山 岸 ひ な	2	21-7 21-4	0	伊 藤 楓 金 森 夏 凜
増 井 紗 音	2	26-24 21-16	0	小 林 結 衣
南 愛 莉				小 林 美 羽
山 岸 ひ な				東 城 希 美

女子学校対抗戦 51				
新 潟	3-0		新 津	
松 田 芽 依 鳥 谷 麻 子	2	19-21 22-20 21-16	1	片 桐 涼 花 熊 木 塔 子
長 谷 川 侑 希 桑 原 垂 弥	2	21-10 21-11	0	角 田 和 花 下 條 由 珠 奈 季
小 出 裕 子	2	21-9 21-15	0	八 木 真 緒
鳥 谷 麻 子				熊 木 塔 子
松 田 芽 依				片 桐 涼 花

女子学校対抗戦 52				
帝 京 長 岡	3-1		新 潟 第 一	
本 間 那 桜 川 本 海 尋	2	21-8 21-4	0	高 橋 來 夢 北 村 夢 碧
片 所 凜 五 十 嵐 凜 蘭	2	21-18 21-15	0	中 山 あ かり 土 田 珠 幹
湯 川 寧 々	1	21-23 21-17 16-21	2	吉 田 有 里 彩
片 所 凜	2	21-7 21-7	0	土 田 珠 幹
川 本 海 尋				中 山 あ かり

女子学校対抗戦 53				
柏 崎	3-0		長 岡 農 業	
岩 田 美 穂 長 谷 川 茉 穂	2	21-5 21-4	0	松 岡 美 優 穴 澤 菜 穂
田 村 穂 香 末 武 柑 菜	2	15-21 21-9 21-19	1	梶 山 葉 里 下 地 夏 実
嶋 岡 芽 生	2	21-4 21-4	0	五 十 嵐 希 愛
岩 田 美 穂				梶 山 葉 里
長 谷 川 茉 穂				下 地 夏 実

女子学校対抗戦 54				
新 潟 江 南	3-2		高 田	
土 田 菜 々 子 中 谷 優 花	2	21-14 21-13	0	白 江 智 華 本 保 咲 陽 子
佐 藤 雛 珠	0	9-21 20-22	2	塩 嶋 優 羽 渡 辺 照 葉
野 口 凜	2	21-17 21-17	0	塚 田 愛 里
土 田 菜 々 子	0	11-21 18-21	2	塩 嶋 優 羽
佐 藤 雛	2	21-4 21-8	0	吉 村 あ さ ひ

女子学校対抗戦 55				
開 志 国 際	3-0		北 越	
池 内 暖 生 岡 本 葵	2	21-8 21-10	0	柄 沢 百 美 高 橋 晴 香
深 井 ゆ あ 笹 川 凜	2	21-5 21-4	0	田 中 愛 海 山 賀 陽 世
檜 山 蒼 彩	2	21-5 21-2	0	相 川 琴 葉
深 井 ゆ あ				高 橋 晴 香
辻 井 清 加				柄 沢 百 美

女子学校対抗戦 56				
新 潟 青 陵	3-0		佐 渡	
島 谷 明 日 香 柴 原 君 枝	2	21-12 21-10	0	畑 中 彩 実 海 老 名 彩 和
鬼 菜 々 美 品 川 由 羽	2	21-9 21-17	0	川 端 秀 美 三 浦 耀 子
加 藤 千 聖	2	21-7 21-12	0	菊 地 彩 花
相 澤 咲 良				海 老 名 彩 和
宇 賀 田 美 琴				三 國 屋 萌

令和4年度全国高等学校総合体育大会女子バドミントン競技大会
開催日：令和4年6月3日～4日 会場：リージョンプラザ上越

女子学校対抗戦 57					
日本文理		3-0		新潟	
鈴木 深優	山岸 ひな	2	21-9 21-9	0	長谷川 侑希 加納 奈海
梶原 咲希 斎藤 悠	南 愛莉	2	21-14 21-23 21-16	1	松田 芽依 鳥谷 麻子
		2	21-9 21-3	0	桑原 亜弥
					松田 芽依
					鳥谷 麻子

女子学校対抗戦 58					
帝京長岡		3-0		柏崎	
本間 那桜 川本 海尋	湯川 寧々	2	21-8 21-14	0	岩田 美穂 長谷川 茉穂
片所 凜 五十嵐 凜	川本 海尋	2	21-17 21-14	0	田村 穂香 末武 柑菜
	片所 凜	2	21-18 18-21 21-19	1	嶋岡 芽生
					長谷川 茉穂
					岩田 美穂

女子学校対抗戦 59					
開志国際		3-0		新潟江南	
檜山 蒼彩 池内 暖	辻井 清加	2	21-5 21-5	0	土田 菜々子 中谷 優花
笹川 凜 水澤 佑月	深井 ゆあ	2	21-6 21-8	0	佐藤 雛 片桐 珠
	檜山 蒼彩	2	21-7 21-3	0	野口 凜
					土田 菜々子
					佐藤 雛

女子学校対抗戦 60					
新潟青陵		3-0		日本文理	
島谷 明日香 柴原 君枝	相澤 咲良	2	21-9 21-11	0	鈴木 深優 山岸 ひな
加藤 千聖 鬼菜々美	加藤 千聖	2	21-14 24-22	0	五十嵐 晴花 斎藤 悠
	檜山 蒼彩	2	21-4 21-10	0	南 愛莉
					山岸 ひな
					鈴木 深優

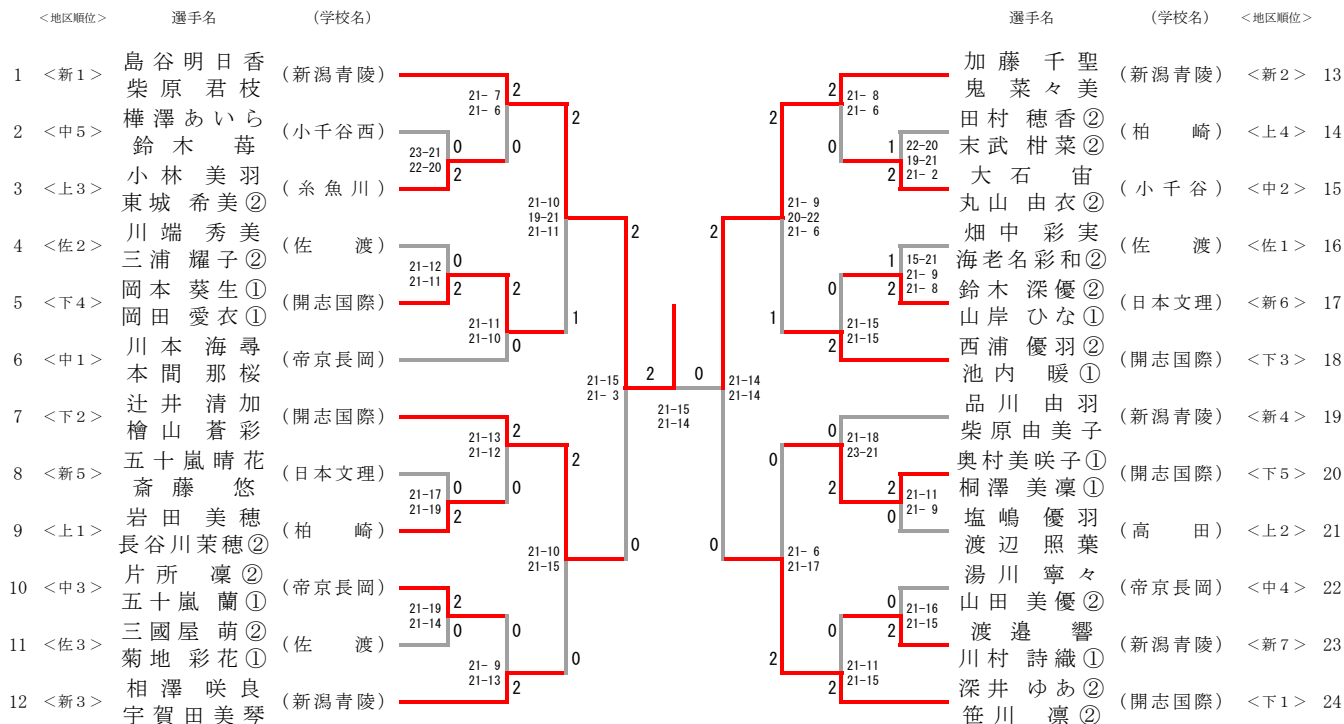
女子学校対抗戦 61					
開志国際		3-0		帝京長岡	
深井 ゆあ 笹川 凜	水澤 佑月	2	21-9 21-18	0	川本 海尋 本間 那桜
檜山 蒼彩 池内 暖	深井 ゆあ	2	21-13 21-11	0	湯川 寧々 片所 凜
	檜山 蒼彩	2	21-6 21-5	0	山田 美優
					片所 凜
					川本 海尋

女子学校対抗戦 62					
開志国際		3-1		新潟青陵	
深井 ゆあ 笹川 凜	湯川 寧々	2	21-19 21-15	0	加藤 千聖 鬼菜々美
檜山 蒼彩 池内 暖	深井 ゆあ	0	9-21 13-21	2	島谷 明日香 柴原 君枝
	檜山 蒼彩	2	12-21 21-17 21-19	1	相澤 咲良
		2	21-15 21-14	0	加藤 千聖
					宇賀田 美琴

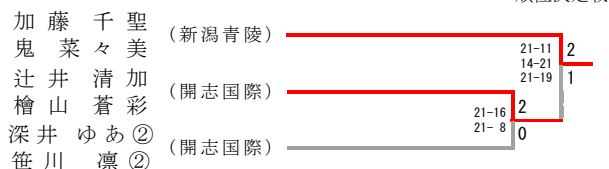
女子学校対抗戦 63					
帝京長岡		3-1		日本文理	
川本 海尋 本間 那桜	湯川 寧々	2	21-13 21-15	0	鈴木 深優 山岸 ひな
片所 凜 五十嵐 凜	川本 海尋	0	19-21 15-21	2	五十嵐 晴花 斎藤 悠
	片所 凜	2	13-21 21-14 21-18	1	増井 紗音
		2	21-19 21-10	0	山岸 ひな
					南 愛莉

女子学校対抗戦 64					

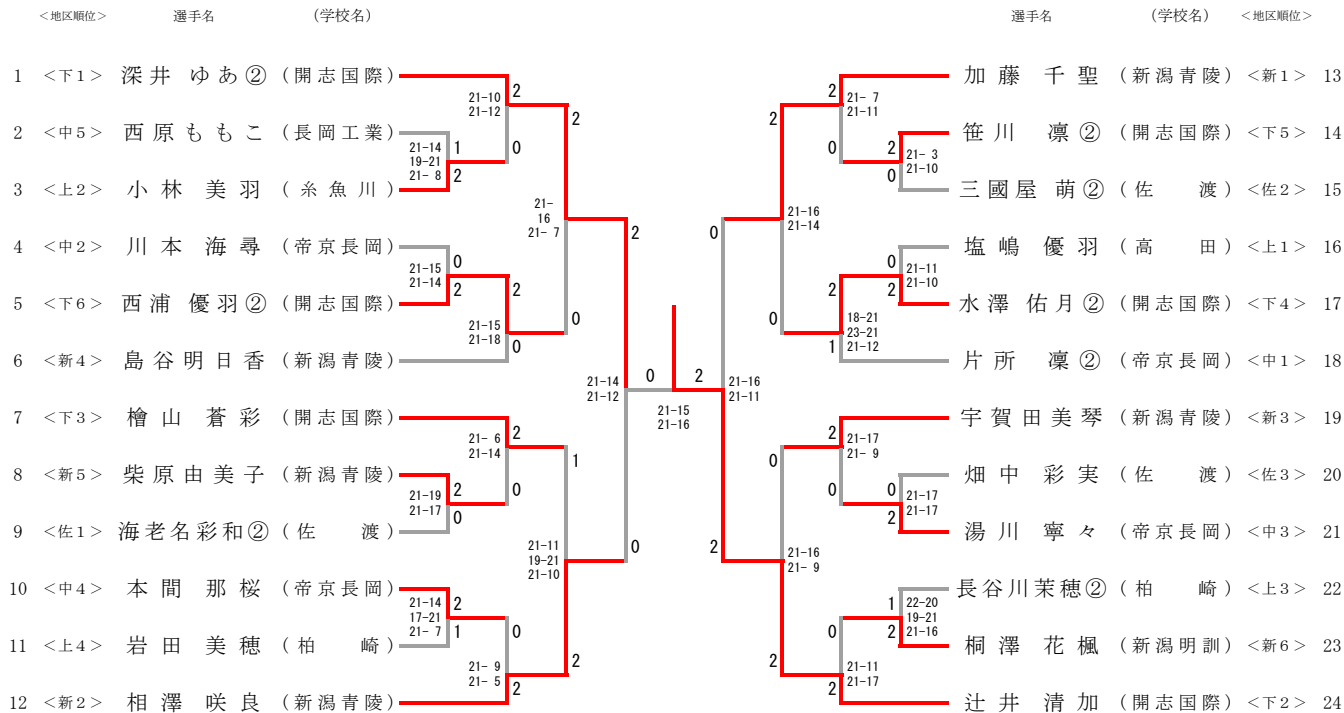
女子個人対抗戦 ダブルス



順位決定戦



女子個人対抗戦 シングルス



順位決定戦

