



第76回新潟県高等学校総合体育大会

兼 令和5年度全国高等学校総合体育大会新潟県予選会

男子バドミントン競技大会

兼 令和5年度第1回国体候補選手選考会(少年の部)

# 大会結果報告書



主催 新潟県高等学校体育連盟

共催 新潟県教育委員会

(公財)新潟県スポーツ協会

新潟市教育委員会

新潟県バドミントン協会

主管 新潟県高等学校体育連盟

バドミントン専門部

主管校 県立新潟南高等学校

会場校 新潟市立高志中等教育学校

会場 新潟市鳥屋野総合体育館

新潟市西総合スポーツセンター

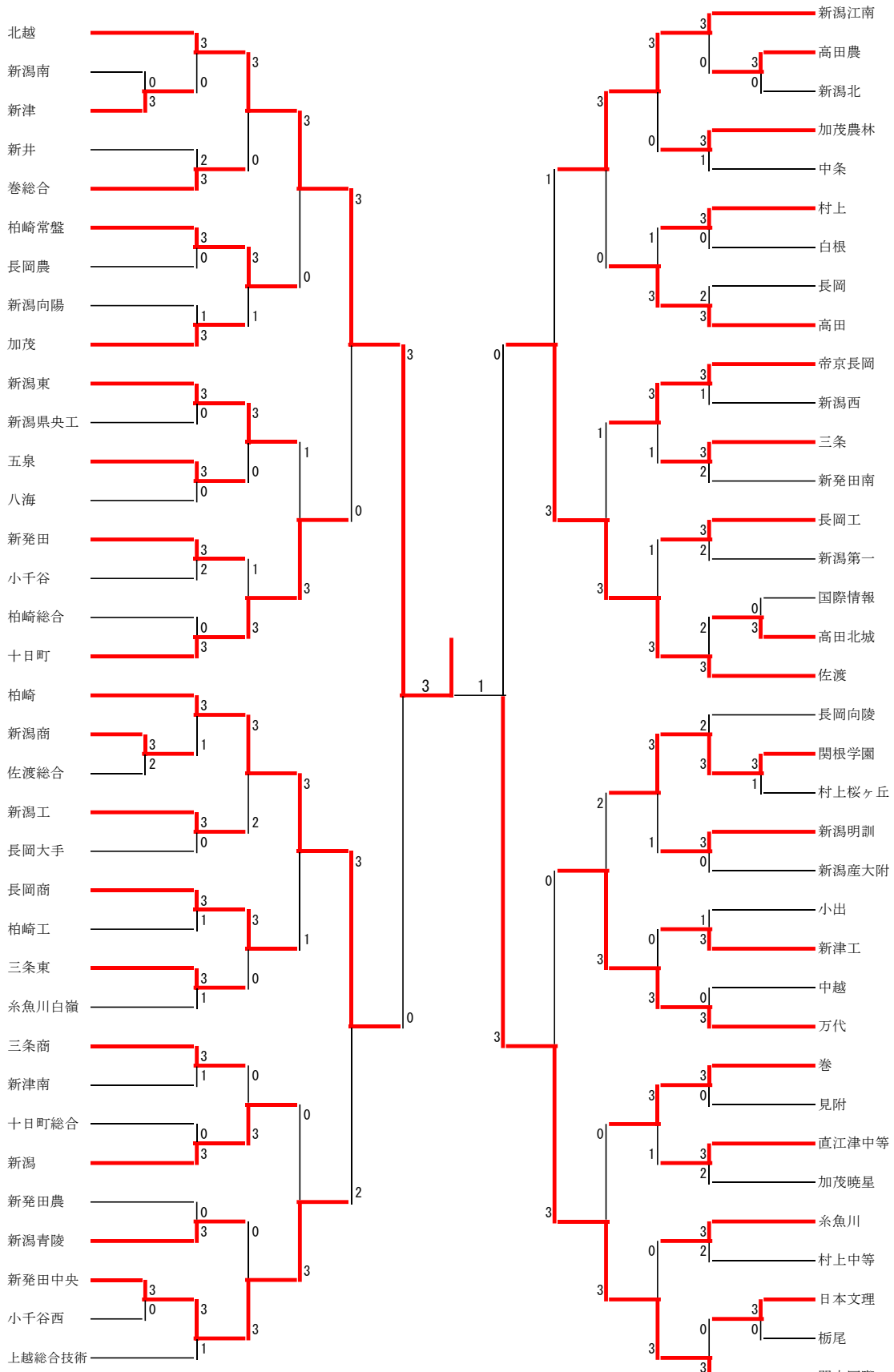
期 日	令和5年6月2日(金) 9:00 ~ 17:00	開会式・学校対抗戦
	6月3日(土) 9:00 ~ 17:00	学校対抗戦・表彰式 個人対抗戦
	6月4日(日) 9:00 ~ 16:00	個人対抗戦・表彰式

# 第76回新潟県高等学校総合体育大会バドミントン大会成績一覧表

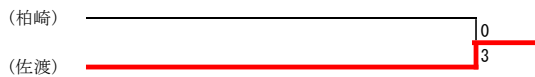
2023.06.03-6.4 新潟市鳥屋野総合体育館/新潟市西総合スポーツセンター

種 目	優 勝	準 優 勝	三	位
男子学校対抗	北越高等学校	開志国際高等学校	佐渡高等学校	柏崎高等学校
男子個人対抗 ダブルス	山岸 拓海 落合 優護 (北越)	寺内 涼 渡邊 麗音 (開志国際)	前山 伶音 佐藤 和月 (北越)	菅井 康司 滝本 峻太 (開志国際)
男子個人対抗 シングルス	山岸 拓海 (北越)	寺内 涼 (開志国際)	落合 優護 (北越)	渡邊 麗音 (開志国際)

# 男子学校対抗



## 三位決定戦



男子学校対抗 1				
新 津	3-0			新 潟 南
監 物 叶 太 長 谷 川 秀 真	2	21-7 21-2	0	笠 井 一 希 馬 場 大 成
遠 藤 拓 夢 鈴 木 滉 人	2	21-12 21-3	0	作 田 大 空 五 十 嵐 唯 人
山 本 恢 斗	2	21-15 22-20	0	山 本 悠
長 谷 川 秀 真				植 松 龍 平
監 物 叶 太				渋 谷 直 斗

男子学校対抗 2				
新 潟 商	3-2			佐 渡 総 合
林 主 英 草 野 一 洸	0	18-21 14-21	2	中 川 敬 太 村 上 光 希
井 上 大 輔 中 澤 橙 祇	2	21-9 21-10	0	金 田 仁 裕 三 浦 真 裕
後 藤 遥 斗	2	21-12 22-24 21-15	1	羽 二 生 望 来
林 主 英	0	16-21 16-21	2	村 上 光 希
草 野 一 洸	2	21-13 21-17	0	中 川 敬 太

男子学校対抗 3				
新 発 田 中 央	3-0			小 千 谷 西
小 内 大 暉 金 田 羽 翼	2	21-12 21-9	0	中 山 煌 翔 佐 藤 星 之
酒 井 祐 希 松 澤 空 也	2	21-14 21-13	0	杉 本 蒼 汰 松 井 空
渡 邊 遼	2	21-13 21-10	0	高 野 一 輝
酒 井 祐 希				杉 本 蒼 汰
松 澤 空 也				松 井 空

男子学校対抗 4				
高 田 農	3-0			新 潟 北
丸 山 駿 也 白 砂 颯 士	2	21-17 22-24 21-13	1	水 戸 部 健 太 小 澤 隆 之 介
吉 田 結 人 岩 崎 陽 也	2	22-20 11-21 21-18	1	小 野 木 悠 翔 小 野 木 悠 翔
白 井 陽 力	2	21-14 21-11	0	藤 井 遥 輝
吉 田 結 人				小 野 木 悠 翔
丸 山 駿 也				豊 岡 一 輝

男子学校対抗 5				
高 田 北 城	3-0			国 際 情 報
大 橋 京 太 白 砂 尚 哉	2	21-8 21-0	0	高 橋 爽 留 馬 場 爽 留 遼
美 濃 大 河 福 田 耕 己	2	21-9 21-5	0	内 山 創 太 郎 柳 澤 樹
丸 田 祈 平	2	21-8 21-3	0	吉 原 大 樹
大 橋 京 太				富 所 恵 太
白 砂 尚 哉				高 橋 爽 留

男子学校対抗 6				
関 根 学 園	3-1			村 上 桜 ヶ 丘
清 水 晴 翔 宮 腰 凌 空	2	21-9 21-15	0	小 池 一 雲 小 野 塚 貴 斗
古 住 瑠 夷 生 利 遙 斗	2	21-16 21-10	0	谷 井 一 希 五 十 嵐 琉 偉
齊 藤 賢 大	1	18-21 21-13 17-21	2	石 田 圭 祐
清 水 晴 翔	2	21-12 21-10	0	小 池 一 雲
宮 腰 凌 空				五 十 嵐 琉 偉

男子学校対抗 7				
日 本 文 理	3-0			栃 尾
松 田 陽 也 土 田 愛 翔	2	21-8 21-6	0	島 篠 重 幸 田 幸 来
清 水 陽 央 石 川 徠 真	2	21-13 21-11	0	星 皓 貴 関 陽 向 汰
前 山 奏 琉	2	21-0 21-6	0	青 木 裕 紀
松 田 陽 也				関 陽 向 汰
土 田 愛 翔				星 皓 貴

男子学校対抗 8				
北 越	3-0			新 津
落 合 優 護 前 山 伶 音	2	21-1 21-2	0	遠 藤 拓 夢 鈴 木 滉 人
佐 藤 和 月 遠 藤 史 哉	2	21-4 21-8	0	長 谷 川 秀 真 山 本 恢 斗
廣 田 雄 太	2	21-9 21-6	0	監 物 叶 太
山 岸 拓 海				遠 藤 拓 夢
落 合 優 護				長 谷 川 秀 真

男子学校対抗 9						
巻 総 合	3-2			新 井		
村越裕大 平原明輝	0	12-21 4-21	2	伊藤悠成 宮崎瑛太		
荒井昭人 齊藤遼太	2	21-15 21-15	0	古川育歩 町永眺大		
石原駿希	2	21-17 21-12	0	磯貝莉央		
竹野勝悟	0	13-21 6-21	2	伊藤悠成		
齊藤遼太	2	21-14 18-21 21-9	1	宮崎瑛太		

男子学校対抗 10						
柏 崎 常 盤	3-0			長 岡 農		
齋藤敦司 宮川羽琉	2	21-11 21-9	0	金子龍乃介 藤本凌		
早川透生 水落生優	2	21-6 21-15	0	長谷川拓薫 永澤		
小山颯馬	2	21-15 21-16	0	廣川天		
諸橋陸				藤本凌		
齋藤敦司				金子龍乃介		

男子学校対抗 11						
加 茂	3-1			新 潟 向 陽		
佐野世那 捧勇輝	2	21-10 21-14	0	小野悠生 東海林新		
本間陽大 三瓶春翔	0	23-25 12-21	2	近藤藍斗 佐々木隆智		
原口拓己	2	17-21 21-10 21-18	1	風間陽太		
佐野世那	2	21-14 21-15	0	齋藤右京		
中山蓮				佐々木隆智		

男子学校対抗 12						
新 潟 東	3-0			新 潟 県 央 工		
吉田徠喜 清野壱喜	2	21-23 21-8 21-13	1	吉田獅音 鈴木祐唯		
小田遥輝 日高瑠偉	2	21-16 21-16	0	齋藤章登 駒崎礼人		
本多莉久	2	21-9 21-12	0	長谷川幸飛		
吉田徠				齋藤章登		
清野壱喜				駒崎礼人		

男子学校対抗 13						
五 泉	3-0			八 海		
小田康太郎 土田結斗	2	23-21 21-19	0	林俊輔 遠藤涉佑夢		
杵淵翔央 水野桜太	2	21-15 20-22 21-19	1	井口智成 田中蒼麻		
米山巧篤	2	21-12 21-14	0	川島希望		
小田康太郎				林俊輔		
杵淵翔央斗				遠藤涉佑夢		

男子学校対抗 14						
新 発 田	3-2			小 千 谷		
長谷川聡太 猪股祐太	2	21-14 21-18	0	関島優希 長島哲也		
大竹野真人 船山大地	0	11-21 13-21	2	川田翔大 山之内大諒		
白川倖大	0	19-21 5-21	2	椛澤潤平		
猪股祐太	2	21-13 21-19	0	関優希		
長谷川聡太	2	21-11 20-22 21-17	1	長島哲也		

男子学校対抗 15						
十 日 町	3-0			柏 崎 総 合		
齋藤大輔 榎本達輝	2	21-8 21-11	0	小林央宗 高橋宗涼		
山田然太 山崎慶生	2	21-17 19-21 21-13	1	金子快輝 今井涼太		
須藤隼斗	2	21-19 21-12	0	新保来夢		
山田然太				金子快輝		
齋藤大輔				今井涼太		

男子学校対抗 16						
柏 崎	3-1			新 潟 商		
奥寺晃大 佐藤日向	0	17-21 9-21	2	林草野主英 野一洗		
和久井遥斗 小林大晟	2	21-19 21-13	0	井上大輔 中澤橙祇		
田邊柊	2	21-18 21-16	0	後藤遥斗		
小林大晟	2	21-13 21-9	0	林主英		
奥寺晃大				草野一洗		

男子学校対抗 17				
新潟工	3-0			長岡大手
大竹智也 岩崎大成	2	22-20 21-12	0	小林陵大 山岸叶人
坂井海斗 薄田遥斗	2	17-21 21-12 21-17	1	酒井陽 森山勇気
和澄優 冨冨	2	21-9 21-13	0	福中諒 介
横井勇斗				森山勇 気
大竹智也				山岸叶 人

男子学校対抗 18				
長岡商	3-1			柏崎工
中村大和 鷲尾涼太	2	21-10 21-12	0	松井大也 藤木翼
笠輪峻平 野村光	0	19-21 20-22	2	茂野響 生一
羽鳥楽翔	2	21-18 21-17	0	白井颯
中村大和	2	21-4 21-9	0	山本創 太
野村光				茂野響 生

男子学校対抗 19				
三条東	3-1			糸魚川白嶺
佐藤光斗 渡部天斗	2	21-6 21-12	0	斉藤爽太 下山稜太
清水亮佑 前山遥希	2	21-15 19-21 21-17	1	高橋隼斗 吉田啓汰
島駿太	0	9-21 17-21	2	舟波翔悠
渡部天斗	2	21-11 21-13	0	高橋隼斗
佐藤光				吉田啓 汰

男子学校対抗 20				
三条商	3-1			新津南
田中瑞己 吉原柊	0	16-21 14-21	2	伊藤洋紀 山口友希
西方琉生 古川駿	2	21-9 21-4	0	板垣凌 清野響己
増澤龍之介	2	21-5 21-4	0	樋口陽斗
西方琉生	2	21-1 21-7	0	伊藤洋 紀
古川駿				清野響 己

男子学校対抗 21				
新潟	3-0			十日町総合
大滝峻央 田島生	2	21-18 21-6	0	高橋龍生 岡村瀬太
坂井陽樹 伊藤俊輔	2	21-12 21-10	0	南雲勇人 山田直央
間野内慧悟	2	15-21 21-16 21-16	1	清瀧巧人
田島生				南雲勇 人
大滝峻央				山田直 央

男子学校対抗 22				
新潟青陵	3-0			新発田農
三富航汰 加藤康太郎	2	21-12 15-21 21-19	1	飯沼新太 戸田樹吹
田卷悠太 西山琉偉	2	21-11 21-2	0	小池圭 高崎大夢
加藤輝汐	2	21-15 21-9	0	高橋瑞希
田卷悠太				飯沼新 太
三富航汰				戸田樹 吹

男子学校対抗 23				
新発田中央	3-1			上越総合技術
酒井祐希 松澤空也	2	21-16 21-16	0	小林悠也 小林賢吾
小内大暉 渡邊遼	0	13-21 11-21	2	小山竜河 佐藤瑞綺
金田羽翼	2	21-18 16-21 21-14	1	棚田羚央
酒井祐希	2	21-10 21-12	0	小林賢 吾
松澤空也		14-21 1-0		小山竜 河

男子学校対抗 24				
新潟江南	3-0			高田農
伊賀哲史 近藤颯太	2	21-5 21-12	0	白井陽力 高島有駕
千野佑莉 小林岳斗	2	21-9 21-12	0	丸山駿也 白砂颯士
菊田真杜	2	21-13 21-15	0	吉田結人
伊賀哲史				白井陽 力
千野佑莉				岩崎陽 也

男子学校対抗 25				
加茂農林	3-1			中条
渡辺 匠 中山 春紀	2	21-5 21-7	0	佐藤 拓海 近 悠暉
小野 新優	2	21-13 21-13	0	本間 悠里 佐藤 玲生
小海 龍馬	1	21-18 17-21 16-21	2	杉原 東
渡辺 匠	2	21-13 21-9	0	佐藤 拓海
中山 春紀				近 悠暉

男子学校対抗 26				
村上	3-0			白根
齋藤 源 片野 優輝	2	21-8 21-4	0	眞壁 碧空 秋山 輝流
板垣 陽人 石栗 幸太郎	2	21-11 21-17	0	馬淵 凛桜 岡本 羚音
川内 結太	2	21-12 21-4	0	大道 翼
片野 優輝				岡本 羚音
齋藤 源				馬淵 凛桜

男子学校対抗 27				
高田	3-2			長岡
高橋 承大朗 高橋 源太	2	21-16 13-21 21-13	1	野中 優太朗 高野 隼也
佐藤 泰成 小林 成蓮	0	15-21 18-21	2	平沢 海聖 高野 大和
高橋 新	2	21-18 21-10	0	小川 友輝
高橋 源太	0	15-21 15-21	2	高野 大和
佐藤 泰成	2	21-9 21-7	0	高橋 次郎

男子学校対抗 28				
帝京長岡	3-1			新潟西
山田 孝利 佐藤 光希	2	21-9 17-21 21-17	1	樋口 優介 内藤 貴士
宮嶋 竜希 結城 快人	2	21-12 21-3	0	横野 晃徳 黒石 一樹
下條 琉聖	1	15-21 21-18 17-21	2	大矢 凌功
宮嶋 竜希	2	21-10 21-16	0	内藤 貴士
結城 快人				黒石 一樹

男子学校対抗 29				
三条	3-2			新発田南
有本 大希 長谷川 眺平	0	9-21 9-21	2	榎本 喜心 大沼 怜王
小平 夢叶 高桑 大輔	2	21-6 21-5	0	長谷川 将也 中村 真宙
佐藤 真宙	1	26-24 12-21 11-21	2	百都 惺來
小平 夢叶	2	16-21 21-17 21-16	1	大沼 怜王
小川 煌陽	2	17-21 21-16 21-18	1	齋藤 佑充

男子学校対抗 30				
長岡工	3-2			新潟第一
久保田 陸斗 藤田 孔也	0	4-21 15-21	2	中山 皓太 中村 慶伍
小成 怜央 土田 斗舞	2	21-18 21-18	0	小熊 優斗 大谷 旺
藤澤 竜	2	21-19 21-12	0	小川 遼
土田 斗舞	0	11-21 11-21	2	中山 皓太
小成 怜央	2	18-21 21-16 21-15	1	丸山 權生

男子学校対抗 31				
佐渡	3-2			高田北城
磯部 陽向 中山 裕斗	1	21-14 11-21 12-21	2	大橋 京太 白砂 尚哉
長尾 岳大 弾正 颯	2	21-15 21-14	0	美濃 大河 福田 耕己
中野 太智	1	21-8 14-21 19-21	2	丸田 祈平
中山 裕斗	2	22-20 21-14	0	大橋 京太
磯部 陽向	2	21-17 21-19	0	白砂 尚哉

男子学校対抗 32				
関根学園	3-2			長岡向陵
生利 遙斗 齊藤 賢大	2	21-17 22-20	0	久保 瑠聖 大田 聖架
清水 晴翔 宮腰 凌	1	21-14 16-21 16-21	2	伏見 陸介 今村 亮
古住 瑠夷	2	22-20 21-16	0	長谷川 雄太
宮腰 凌	0	12-21 16-21	2	伏見 陸
清水 晴翔	2	21-15 21-13	0	久保 瑠聖

男子学校対抗 33				
新潟明訓	3-0			新潟産大附
大滝 陽斗 今井 晴翔	2	21-17 21-10	0	村山 歩夢 笠原 隆世
山崎 柊斗 久保 朝陽	2	21-13 21-18	0	牧口 陽斗 植木 徠羽
杉浦 功	2	21-10 21-8	0	石口 琉瑛
大滝 陽斗				石上 諒哉
今井 晴翔				小林 克生

男子学校対抗 34				
新津工	3-1			小出
中村 睦和 上杉 佑和	2	21-18 21-13	0	池田 倖大 山田 虎之介
田村 風稀 大桃 武琉	1	21-12 17-21 16-21	2	五十嵐 琥太郎 伊藤 斗希
飯島 琉成	2	18-21 21-19 21-15	1	橘 翼
田村 風稀	2	23-21 21-17	0	伊藤 斗希
上杉 佑和				五十嵐 琥太郎

男子学校対抗 35				
万代	3-0			中越
浅見 凜人 後藤 宗太郎	2	21-8 21-10	0	猪井 涉吾 斎藤 光一
池田 有希 阿部 隼也	2	22-20 19-21 30-28	1	星野 宇宙 小山 真平
高橋 亮翔	2	16-21 21-14 21-19	1	星野 文哉
浅見 凜人				猪井 涉吾
後藤 宗太郎				斎藤 光一

男子学校対抗 36				
巻	3-0			見附
中條 温人 大野 汰知	2	21-14 21-10	0	大原 瑠斗 高橋 瑠
土田 皇吉 古石 匠	2	21-13 21-11	0	五十嵐 大翔 渡邊 皓太
山本 大輝	2	21-14 21-12	0	宮崎 悠聖
中條 温人				五十嵐 大翔
大野 汰知				渡邊 皓太

男子学校対抗 37				
直江津中等	3-2			加茂暁星
片山 礼緒 小林 拓海	2	21-1 21-7	0	佐藤 恒太 岡田 琉斐
霜鳥 眞人 野々目 陽樹	0	16-21 15-21	2	菊田 奏流 遠藤 成
古川 璃來	2	21-12 22-20	0	青木 爽介
野本 啓至	0	6-21 11-21	2	遠藤 成流
片山 礼緒	2	21-6 21-10	0	菊田 奏

男子学校対抗 38				
糸魚川	3-2			村上中等
齊藤 徳海 大島 悠市	1	22-20 15-21 19-21	2	中山 麟太郎 山田 麟太郎
小林 秋晴 大澤 心海	2	21-15 21-18	0	真田 海翔 小出 賢
磯貝 悠太	0	14-21 12-21	2	高橋 翔
齊藤 徳海	2	21-15 21-9	0	杵淵 明真
恩田 望人	2	21-15 22-24 21-13	1	千葉 光代

男子学校対抗 39				
開志国際	3-0			日本文理
羽賀 晴人生 竹部 楽	2	21-8 21-9	0	清水 陽央 石川 徠真
滝本 峻太 渡邊 麗音	2	21-14 21-8	0	松田 陽也 土田 愛翔
菅井 康司	2	21-5 21-7	0	平山 拓
羽賀 晴人				松田 陽也
滝本 峻太				土田 愛翔

男子学校対抗 40				
北越	3-0			巻総合
山岸 拓海 遠藤 史哉	2	21-0 21-3	0	村越 裕太 平原 明輝
石若 泰智 廣田 雄太	2	21-4 21-5	0	荒井 昭人 石原 駿希
佐藤 和月	2	21-8 21-3	0	竹野 勝悟
山岸 拓海				平原 明輝
落合 優護				齊藤 遼太



男子学校対抗 4 1								
柏崎常盤			3-1			加茂		
齋藤敦司	藤川羽琉	2	21-13 22-20	0	捧本間	勇輝大		
早川透	水生優	2	21-17 22-20	0	原口拓己	中山蓮		
小山颯馬		0	11-21 20-22	2	佐野世那			
諸橋陸		2	8-21 21-19 21-17	1	三瓶春翔			
齋藤敦司					捧本間	勇輝大		

男子学校対抗 4 2								
新潟東			3-0			五泉		
吉田徠喜	田野老喜	2	21-9 21-12	0	小田康太郎	土田結斗		
小田遥輝	日高瑠偉	2	21-7 21-9	0	島津成海道	関川真		
本多莉久		2	21-9 21-8	0	杵渕翔央斗			
吉田徠					小田康太郎			
清野老喜					土田結斗			

男子学校対抗 4 3								
十日町			3-1			新発田		
山崎慶生	水落蒼	0	16-21 11-21	2	長谷川聡太	猪股祐太		
齋藤大輔	榎本達輝	2	21-8 21-10	0	伊藤哲颯	水澤颯		
山田然太		2	18-21 21-17 21-18	1	白川倅大			
榎本達輝		2	21-10 21-8	0	猪股祐太			
齋藤大輔					長谷川聡太			

男子学校対抗 4 4								
柏崎			3-2			新潟工		
和久井遥斗	小林大晟	2	23-25 22-20 21-15	1	大竹智也	竹崎大成		
奥寺晃大	上野大翼	0	19-21 8-21	2	和澄優海	坂井海斗		
田邊柊		0	15-21 16-21	2	横井勇斗			
奥寺晃大		2	21-12 21-15	0	和澄優海			
小林大晟		2	21-7 21-7	0	大竹智也			

男子学校対抗 4 5								
長岡商			3-0			三条東		
中村大和	部美樹	2	21-17 21-10	0	清水亮佑	島駿太		
羽鳥楽翔	尾涼太	2	21-16 21-19	0	佐藤光斗	渡部天斗		
笠輪峻平		2	18-21 21-14 21-12	1	前山遥希			
中村大和					渡部天斗			
野村光					佐藤光			

男子学校対抗 4 6								
新潟			3-0			三条商		
大滝峻央	田島央生	2	21-2 21-6	0	田中瑞己	中原柊		
坂井陽樹	伊藤俊輔	2	21-8 21-17	0	西方琉生	古川駿		
間野内慧悟		2	21-10 21-12	0	増澤龍之介			
田島生					西方琉生			
大滝峻央					古川駿			

男子学校対抗 4 7								
新発田中央			3-0			新潟青陵		
酒井祐希	金田希翼	2	21-4 21-13	0	加藤輝汐	西山琉偉		
松澤空也	堂谷研心	2	21-5 21-9	0	加藤康太郎	三富航汰		
齋藤勇斗		2	21-18 22-24 21-15	1	田卷悠太			
松澤空也			21-5 1-1		三富航汰			
酒井祐希					加藤輝汐			

男子学校対抗 4 8								
新潟江南			3-0			加茂農林		
伊賀哲史	近藤颯太	2	21-5 21-9	0	小野新優	藤田新優		
菊田真杜	千野真佑	2	21-19 20-22 21-18	1	渡辺匠	中山春紀		
遠藤柊哉		2	21-10 21-11	0	小海龍馬			
伊賀哲史					渡辺匠			
千野真佑					中山春紀			

男子学校対抗 49				
高田	3-1			村上
高橋承大朗 高橋源太	2	18-21 21-13 21-19	1	齋藤源輝 片野優輝
佐藤泰成 小林成蓮	2	21-15 21-16	0	石栗幸太郎 渡邊遊太
高橋新	0	22-24 18-21	2	板垣陽人
高橋源太	2	21-17 22-20	0	片野優輝
佐藤泰成				齋藤源

男子学校対抗 50				
帝京長岡	3-1			三条
山田孝利 佐藤光希	0	19-21 8-21	2	小平夢叶 高桑大輔
宮嶋竜希 結城快人	2	21-6 21-9	0	有本大希 長谷川眺平
下條琉聖	2	21-15 22-20	0	佐藤真宙
宮嶋竜希	2	21-18 12-21 21-17	1	小平夢叶
結城快人				高桑大輔

男子学校対抗 51				
佐渡	3-1			長岡工
弾正颯大斗 中山裕	2	21-4 21-10	0	関藤将之 藤田孔也
磯部陽向 中野太智	2	21-13 23-21	0	久保田陸斗 土田斗舞
長尾岳	1	14-21 22-20 16-21	2	小成怜央
中山裕斗	2	21-4 21-9	0	久保田陸斗
磯部陽向				土田斗舞

男子学校対抗 52				
関根学園	3-1			新潟明訓
清水晴翔 宮腰凌空	2	21-17 21-10	0	大滝陽斗 今井晴翔
生利遙斗 古住瑠夷	2	21-19 21-16	0	山崎柊斗 久保田朝陽
齊藤賢大	0	20-22 17-21	2	杉浦功
清水晴翔	2	21-12 16-21 21-11	1	大滝陽斗
宮腰凌空				今井晴翔

男子学校対抗 53				
万代	3-0			新津工
浅見凜人 後藤宗太郎	2	21-13 21-8	0	飯島琉成 西片賢佑
阿部隼也 佐藤幸介	2	21-16 19-21 21-19	1	大桃武琉 大田村鳳稀
高橋亮翔	2	21-14 21-8	0	上杉佑和
浅見凜人				西村權
後藤宗太郎				中村睦

男子学校対抗 54				
巻	3-1			直江津中等
近藤喜郁 渡辺弘稀	0	15-21 14-21	2	霜鳥眞人 野々目陽樹
大野汰知 古石匠	2	13-21 21-17 21-14	1	片山礼緒 小林拓海
中條温人	2	21-6 21-10	0	古川璃來
大野汰知	2	21-16 21-17	0	片山礼緒
古石匠				小林拓海

男子学校対抗 55				
開志国際	3-0			糸魚川
菅井康司 滝本峻太	2	21-3 21-7	0	齊藤徳海 山本万裕
寺内涼生 竹部楽	2	21-3 21-5	0	大澤心海 恩田望人
平宝来	2	21-6 21-8	0	大島悠市
羽賀晴人				小林秋晴
寺内涼				磯貝悠太

男子学校対抗 56				
北越	3-0			柏崎常盤
前山伶音 佐藤和月	2	21-4 21-6	0	齋藤敦司 宮川羽琉
山岸拓海 落合優護	2	21-4 21-1	0	早川透生 水落生優
石若泰智	2	21-0 21-3	0	諸橋陸
山岸拓海				小山颯馬
落合優護				齋藤敦司

男子学校対抗 57						
十日町	3-1			新潟東		
齋藤大輔 榎本達輝	2	21-13 21-14	0	小田遥輝 日高瑠偉		
山崎慶生 水落蒼	2	13-21 21-17 27-25	1	吉田徠喜 清野壺		
山田然太	0	19-21 13-21	2	本多莉久		
齋藤大輔	2	21-9 21-8	0	吉田徠		
榎本達輝				清野壺喜		

男子学校対抗 58						
柏崎	3-1			長岡商		
和久井遥斗 小林大晟	2	21-17 21-17	0	中村大和 村沢心斗		
奥寺晃大 佐藤日向	1	18-21 22-20 15-21	2	鷲尾涼太 羽鳥楽翔		
田邊柊	2	21-18 21-14	0	野村光		
小林大晟	2	21-17 21-13	0	中村大和		
奥寺晃大				羽鳥楽翔		

男子学校対抗 59						
新発田中央	3-0			新潟		
小内大暉 小金田翼	2	11-21 22-20 21-18	1	坂井陽樹 伊藤俊輔		
酒井祐希 松澤空也	2	21-14 21-17	0	大滝峻央 大田島生		
渡邊遼	2	16-21 21-15 9-X3	1	間野内慧悟		
酒井祐希				大滝峻央		
松澤空也				伊藤俊輔		

男子学校対抗 60						
新潟江南	3-0			高田		
伊賀哲史 近藤颯太	2	21-12 21-14	0	高橋承大朗 高橋源太		
千野佑莉 小林岳斗	2	13-21 21-11 21-14	1	佐藤泰成 小林蓮		
菊田真杜	2	21-19 24-22	0	高橋新		
伊賀哲史				高橋源太		
千野佑莉				佐藤泰成		

男子学校対抗 61						
佐渡	3-1			帝京長岡		
磯部陽向 中野太智	1	16-21 21-16 21-23	2	宮嶋竜希 結城快人		
弾正颯大 中山裕斗	2	21-6 21-7	0	山田孝利 小林優司		
佐々木直也	2	21-14 21-18	0	下條琉聖		
磯部陽向	1	21-12 14-21	1	宮嶋竜希		
中山裕斗	2	21-8 21-8	0	結城快人		

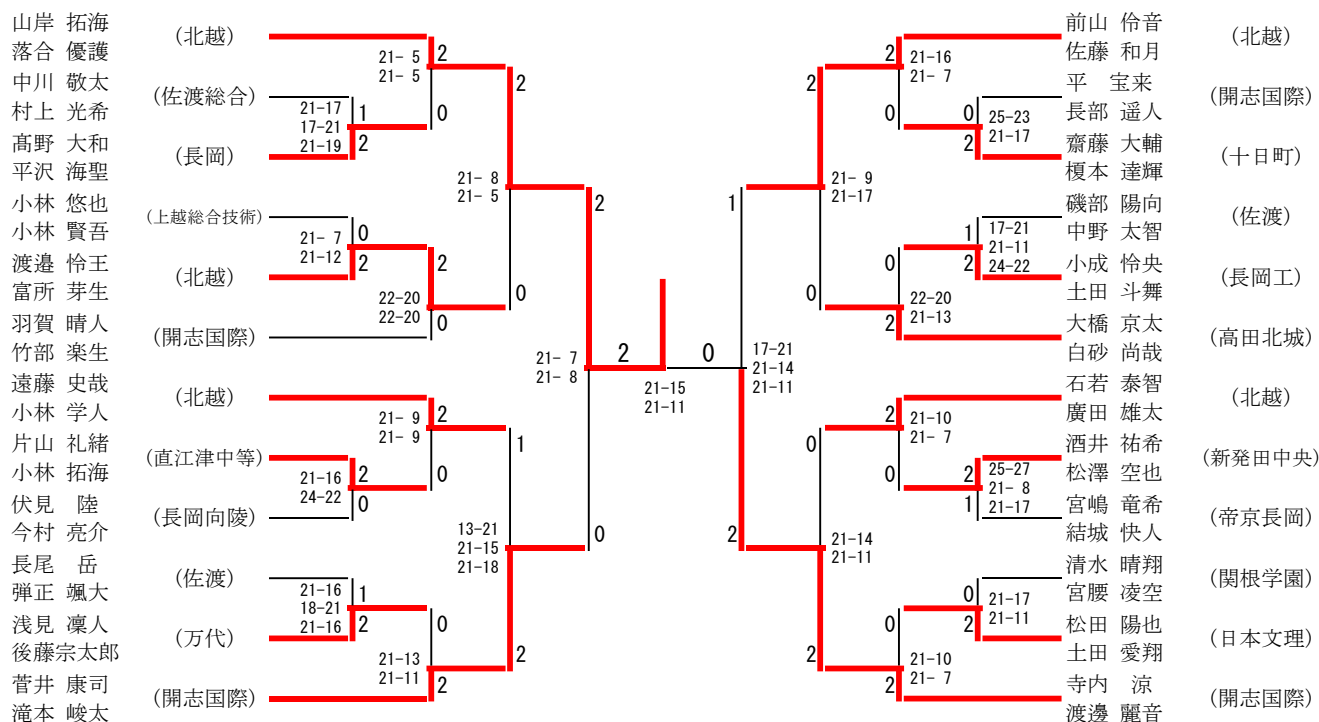
男子学校対抗 62						
万代	3-2			関根学園		
浅見凜人 後藤宗太郎	2	21-8 21-9	0	生利遙斗 齊藤賢大		
池田有希 阿部隼也	0	14-21 16-21	2	清水晴翔 宮腰凌空		
高橋亮翔	0	12-21 10-21	2	古住瑠夷		
浅見凜人	2	21-12 20-22 21-11	1	宮腰凌空		
後藤宗太郎	2	21-5 21-12	0	清水晴翔		

男子学校対抗 63						
開志国際	3-0			巻		
寺内涼音 渡邊麗音	2	21-8 21-10	0	土田皇吉 古石匠		
菅井康司 竹部楽生	2	21-7 21-4	0	中條温人 中山大輝		
羽賀晴人	2	21-9 21-14	0	大野汰知		
寺内涼				中條温人		
渡邊麗音				山本大輝		

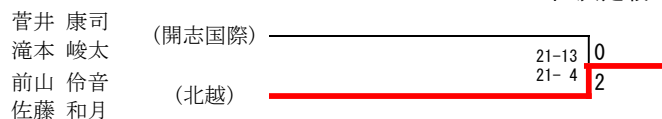
男子学校対抗 64						
北越	3-0			十日町		
山岸拓海 落合優護	2	21-5 21-4	0	山崎慶生 水落蒼		
前山伶音 佐藤和月	2	21-15 21-11	0	齋藤大輔 榎本達輝		
石若泰智	2	21-1 21-5	0	山田然太		
山岸拓海				齋藤大輔		
落合優護				湯本暖人		



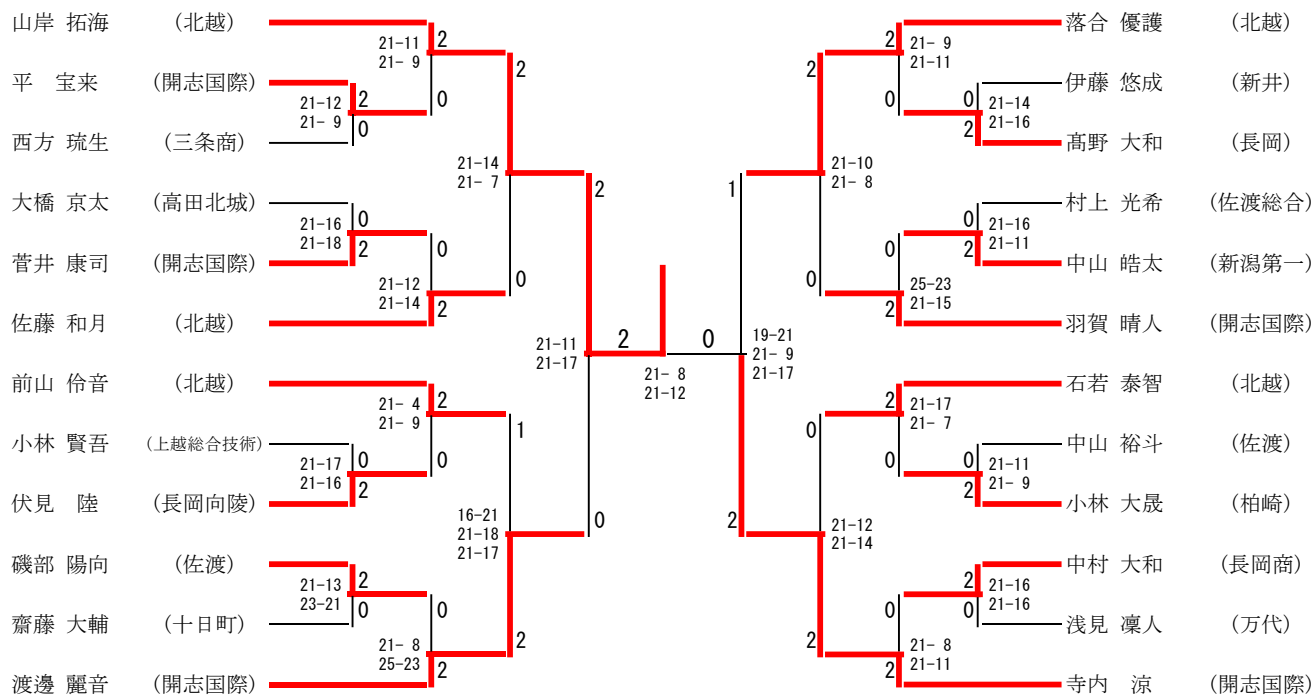
## 男子ダブルス



### 三位決定戦



## 男子シングルス



### 三位決定戦

