

第76回新潟県高等学校総合体育大会
兼令和5年度全国高等学校総合体育大会新潟県予選会
女子バドミントン競技大会
兼令和5年度第1回国体候補選手選考会(少年の部)

大会結果報告書

主催：新潟県高等学校体育連盟

共催：新潟県教育委員会

公財)新潟県スポーツ協会

新潟県バドミントン協会

長岡市教育委員会

主管：新潟県高等学校体育連盟

バドミントン専門部

主管校：県立長岡商業高等学校

会場校：県立見附高等学校

会場：長岡市市民体育館

長岡市北部体育館

大会日程：

令和5年5月26日(金)～28日(日)

9:00～17:30【3日間】

5月26日：学校対抗戦

27日：学校対抗戦・個人対抗戦

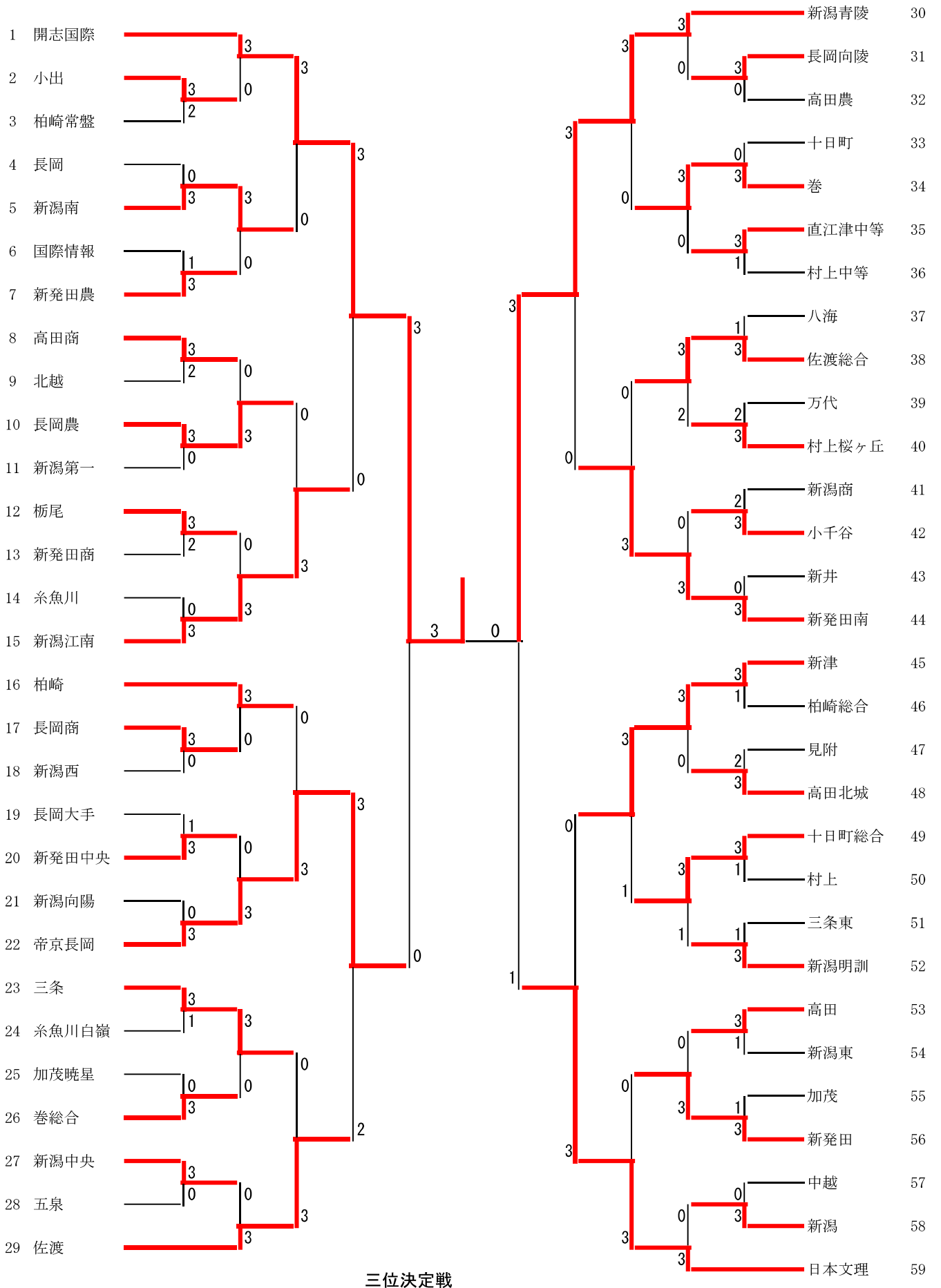
28日：個人対抗戦

第76回新潟県高等学校総合体育大会バドミントン大会成績一覧表

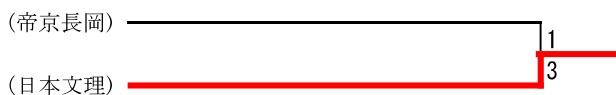
2023.05.26-5.28 長岡市市民体育館 長岡市北部体育館

種 目	優 勝	準 優 勝	三 位	位
女子学校対抗	開志国際高等学校	新潟青陵高等学校	日本文理高等学校	帝京長岡高等学校
女子個人対抗 ダブルス	笹川 凜 深井 ゆあ (開志国際)	岡本 葵生 岡田 愛衣 (開志国際)	西浦 優羽 池内 暖 (開志国際)	鈴木 深優 山岸 ひな (日本文理)
女子個人対抗 シングルス	深井 ゆあ (開志国際)	池内 暖 (開志国際)	笹川 凜 (開志国際)	水澤 佑月 (開志国際)

女子学校对抗



三位決定戦



女子学校対抗 1					
小	出	3-2		柏崎常盤	
外山来和	青木菊	0	17-21 17-21	2	三富愛奈 内山仁佳
櫻井瑠子	佐野凜	2	21-10 21-10	0	柴山くるみ 武田美晴
森山真菜		2	21-19 21-14	0	飯田彩良
櫻井瑠子		0	9-21 10-21	2	内山仁佳
青木菊		2	21-5 21-7	0	三富愛奈

女子学校対抗 2					
新潟南	3-0		長岡		
斉藤舞音	藤野愛梨	2	21-3 21-5	0	大宮茉桜 野佳香
三澤哩乃	玉木葵	2	21-10 21-9	0	関日菜子 高橋真央
榊原陽菜		2	21-11 21-9	0	高木菜緒花
斉藤舞音					高橋真央
星野愛梨					大宮茉桜

女子学校対抗 3					
新発田農	3-1		国際情報		
加藤咲佳	平山楓華	2	21-11 21-15	0	本間七彩 今井花帆
木村紗蘭	増田琉那	2	21-13 21-3	0	井上さくら 山岸さくら
朝比奈寧々		0	19-21 16-21	2	貝瀬莉夢
菊池舞		2	21-14 21-12	0	大平望未
木村紗蘭					本間七彩

女子学校対抗 4					
高田商	3-2		北越		
渡邊鈴奈	齊藤遥	0	7-21 8-21	2	渡邊和蓮 玉木和蓮
丸山結愛	小島杏那	2	21-15 21-9	0	山岸彩芽 梅澤叶芽
飯塚千聖		0	7-21 4-21	2	長谷川理央
丸山結愛		2	21-10 21-7	0	玉木和蓮
小島杏那		2	22-20 21-13	0	阿部愛実

女子学校対抗 5					
長岡農	3-0		新潟第一		
鈴木香菜	下地夏実	2	21-17 18-21 21-11	1	渡辺真桜 星野日和史
仁木萌栞	菊入歌純	2	21-11 21-11	0	岩渕花恵 立川優
阿部美波		2	21-10 21-10	0	竹内文香
下地夏実					渡辺真桜
鈴木香菜					星野日和史

女子学校対抗 6					
栃尾	3-2		新発田商		
渋谷紗希	高野くるみ	2	21-17 18-21 21-11	1	渡辺巴都梨 山本光梨
山内芙禾	外山由依	0	7-21 3-21	2	湯浅莉奈 加藤葉直
多田弥央		0	20-22 16-21	2	津野梨花
渋谷紗希		2	21-7 21-8	0	三浦若桜
高野くるみ		2	21-10 21-7	0	石井遥菜

女子学校対抗 7					
新潟江南	3-0		糸魚川		
小出智子	渡邊未心	2	21-14 21-10	0	小林結衣 加藤絢帆
麥倉由菜	稻生凜	2	21-8 21-15	0	山澤莉真 八木七津葉
野口凜		2	21-2 21-0	0	岩崎美聖
小出智子					小林結衣
麥倉由菜					八木七津葉

女子学校対抗 8					
長岡商	3-0		新潟西		
小林佳蓮	野川芽衣	2	21-13 21-7	0	杉崎まひる 岡村愛理
佐野愛実	多田結南	2	21-13 21-6	0	佐藤乃々華 小川璃音
安達想		2	22-20 21-13	0	永井ひなの
佐野愛実	花				杉崎まひる
小林佳蓮					岡村愛理

女子学校対抗 9				
新 発 田 中 央	3-1			長 岡 大 手
佐藤 楓華 鈴木 木咲	1	21-13 17-21 19-21	2	品田 楓莉 花 木みのり
田中 夢弥 前田 愛叶	2	21-8 21-11	0	西関 葉菜 関 彩葉
片桐 鈴音	2	21-5 21-1	0	五十嵐 空南
田中 夢弥	2	21-19 21-19	0	品田 楓莉
前田 愛叶				花 木みのり

女子学校対抗 10				
帝 京 長 岡	3-0			新 潟 向 陽
片所 凜 米山 日菜	2	21-5 21-3	0	広岡 緋咲 工 藤 暖
岡上 果鈴 川 梨乙菜	2	21-15 21-7	0	渡辺 美羽 海 老 愛花
山田 美優	2	21-6 21-7	0	佐藤 凜
高橋 祥花				広岡 緋咲
片所 凜				工 藤 暖

女子学校対抗 11				
三 条	3-1			糸 魚 川 白 嶺
佐藤 知歩 高頭 栞菜	2	21-6 21-6	0	齋藤 南李 舟本 苺
坪内 綾音 安藤 紗珠	1	17-21 22-20 20-22	2	出島 未世 佐々木 沙世
森田 菜友	2	21-7 21-11	0	舟本 苺李
佐藤 知歩	2	21-14 21-12	0	出島 未来
坪内 綾音				佐々木 沙世

女子学校対抗 12				
巻 総 合	3-0			加 茂 暁 星
玉木 優凜 安達 湊亜音	2	21-15 21-12	0	小柳 千紘 菅井 きわ
徳吉 愛心 庄司 陽由	2	22-20 21-19	0	岩井 莉亜 大橋 亜心
沖野 百萌	2	21-13 21-11	0	浅沼 梢
徳吉 愛心				小柳 千紘
玉木 優凜亜音				菅井 きわ

女子学校対抗 13				
新 潟 中 央	3-0			五 泉
志田 衣莉 天野 愛羽	2	21-8 21-8	0	木了 咲希 渡部 こはる
吉井 結香 田中 あおい	2	21-13 21-17	0	齋藤 真唯 佐伯 風香
風間 美邑	2	21-10 21-13	0	田中 彩
天野 愛羽				齋藤 真唯
志田 衣莉				木了 咲希

女子学校対抗 14				
長 岡 向 陵	3-0			高 田 農
中村 来美 若杉 美和	2	21-8 21-2	0	関川 空ら 宮川 うらら
本間 百花 木菱 あおい	2	22-20 21-17	0	河内 琶花 福 田 莉瑚
佐田 衣知佳	2	21-10 21-10	0	辻村 陽菜
若杉 美和				河内 琶花
中村 来美				福 田 莉瑚

女子学校対抗 15				
巻	3-0			十 日 町
中庭 ゆずゆ 野 志歩	2	21-5 21-5	0	高波 夏生 須藤 愛美
月岡 紗也衣 月岡 紗衣	2	21-11 21-14	0	長澤 佳奈子 阿部 杏子
大矢 怜	2	21-8 21-6	0	小島 朋華
中庭 ゆずゆ				阿部 杏子
月岡 紗也				長澤 佳奈

女子学校対抗 16				
直 江 津 中 等	3-1			村 上 中 等
平澤 朝陽 梅澤 香穂	2	21-19 21-9	0	東海林 さくら 須貝 香帆
平井 里奈 北 島 奈萌	0	9-21 11-21	2	藤田 花寧子 木 方 真
利根川 紗代	2	21-5 21-3	0	田澤 和奏
平澤 朝陽	2	21-14 21-10	0	藤田 花寧
梅澤 香穂				須貝 香帆

女子学校対抗 17				
佐渡総合	3-1			八海
池田美日奈 菊地未優	2	21-9 21-5	0	塩谷詞葉 貝瀬香葉
小倉一那子 本間蘭	1	21-18 21-23 16-21	2	佐藤千花 野上莉胡
近藤里紗	2	18-21 21-19 21-15	1	青木蓮奈
菊地未優	2	21-13 21-14	0	佐藤千花
池田美日奈				野上莉胡

女子学校対抗 18				
村上桜ヶ丘	3-2			万代
村山優空 板垣陽向	0	14-21 21-23	2	齊藤未来 本間結生
本間陽和 河内真子	2	21-8 21-8	0	大野珠羽 田邊和音
本間夕妃	2	21-4 21-6	0	江川聖奈
河内真子	0	18-21 11-21	2	齊藤未来
本間陽和	2	21-12 21-10	0	佐藤梨那

女子学校対抗 19				
小千谷	3-2			新潟商
丸山由衣 天野椎月	2	21-7 21-5	0	丸山彩羽 塩谷望乃
廣川うらら 千葉みゆき	0	11-21 14-21	2	大倉有夢 田村純鈴
川田暖心	2	21-10 21-16	0	岩崎沙弥
天野椎月	0	11-21 14-21	2	大倉有夢
丸山由衣	2	21-13 21-17	0	田村純鈴

女子学校対抗 20				
新発田南	3-0			新井
佐藤凜夏 斎藤圓夏	2	21-6 21-5	0	田中桜乃 平野汐来
信田紗希 渡邊藍椰	2	21-15 21-12	0	日比陽菜 丸山楓華
本田真菜	2	21-7 21-8	0	藤井湖春
佐藤凜				平野汐来
斎藤圓夏				日比陽菜

女子学校対抗 21				
新津	3-1			柏崎総合
八木真緒 下條由珠季	0	16-21 18-21	2	大橋明日香 渡邊美羽
片桐涼花 熊木塔子	2	21-2 21-7	0	千原一護 高橋里音
矢部美夢	2	19-21 21-19 21-15	1	武居花音
片桐涼花	2	21-4 21-10	0	大橋明日香
熊木塔子				渡邊美羽

女子学校対抗 22				
高田北城	3-2			見附
川久保ひかる 利根川采音	2	21-13 21-11	0	吉岡春陽 鈴木彩結那
藤澤明華 柳澤栞歩	2	21-6 21-5	0	吉田姫菜 安部彩花
石原ひなた	0	9-21 4-21	2	勝沼麻央
川久保ひかる	1	21-23 21-17 14-21	2	佐藤夕莉
藤澤明華	2	21-18 21-5	0	吉岡春陽

女子学校対抗 23				
十日町総合	3-1			村上
鈴木彩鈴 津端果鈴	2	21-19 21-17	0	本田和花 森心響
笛木花音 富澤彩加	0	17-21 16-21	2	相馬亜矢 浮須はるか
上村那智	2	21-16 21-9	0	藤井菜々佳
津端果鈴	2	21-14 21-9	0	本田和花
鈴木彩				小池美暖

女子学校対抗 24				
新潟明訓	3-1			三条東
宇佐美花佳 佐久間心晴	0	6-21 12-21	2	込山侑実 星野真央
伊藤花野 青山千夏	2	21-9 19-21 21-18	1	本多彩乃 河田陽奈
桃生瑞希	2	21-15 21-16	0	白根涼
青山千夏	2	21-13 21-12	0	込山侑実
伊藤花野				星野真央

女子学校対抗 25				
高 田	3-1		新 潟 東	
本保咲陽子 飯野葵衣	2	14-21 21-18 21-11	1	西川愛美 須貝乃愛
南部妃音 大貫絢音	1	22-20 19-21 23-25	2	吉井青葉 大西小南
五十嵐冴月	2	21-15 21-14	0	田中柚芭
飯野葵衣	2	21-9 21-15	0	佐藤実沙姫
本保咲陽子				堀川実佑

女子学校対抗 26				
新 発 田	3-1		加 茂	
坂井真子 馬場暖果	2	21-4 21-4	0	志田美渚 小柳奈々
吉田琴音 樋口千笑	1	13-21 21-11 19-21	2	菊田侑良 井上美夕
丹後結衣	2	21-7 21-10	0	瀧澤佑羽
坂井真子	2	21-13 21-7	0	菊田侑良
馬場暖果				井上美夕

女子学校対抗 27				
新 潟	3-0		中 越	
増井良有 保科万由	2	21-8 21-8	0	松原優花 高木彩奈
酒井唯吏 山内俐乃	2	21-6 21-17	0	山崎光嬉 吉田陽奈
新名陽奈子	2	21-8 21-3	0	川上菜穂
増井良有				松原優花
保科万由				高木彩奈

女子学校対抗 28				
開 志 国 際	3-0		小 出	
西浦優羽 池内暖	2	21-3 21-6	0	櫻井瑠子 佐野凜
岡田愛衣 岡本葵生	2	21-2 21-1	0	外山来和 青木菊
水澤佑月	2	21-1 21-1	0	森山真菜
西浦優羽				櫻井瑠子
岡田愛衣				青木菊

女子学校対抗 29				
新 潟 南	3-0		新 発 田 農	
榊原陽菜 石川ひかり	2	21-15 21-8	0	朝比奈寧々 音田夏光
斉藤舞音 星野愛梨	2	21-8 21-9	0	加藤咲佳 平山楓華
玉木葵	2	21-10 21-9	0	木村紗蘭
斉藤舞音				菊池舞
星野愛梨				朝比奈寧々

女子学校対抗 30				
長 岡 農	3-0		高 田 商	
下地夏実 鈴木香菜	2	15-21 21-19 21-15	1	丸山結愛 小島杏那
仁木萌栞 菊入歌純	2	21-8 21-8	0	渡邊鈴奈 齊藤遥
阿部美波	2	21-6 21-2	0	飯塚千聖
下地夏実				丸山結愛
鈴木香菜				小島杏那

女子学校対抗 31				
新 潟 江 南	3-0		栃 尾	
小出智子 渡邊未心	2	21-11 21-9	0	渋谷紗希 高野くるみ
麥倉由菜 稻生凛	2	21-4 21-6	0	山内芙禾 猪俣那奈
野口凛	2	21-3 21-2	0	多田弥央
小出智子				渋谷紗希
渡邊未心				高野くるみ

女子学校対抗 32				
柏 崎	3-0		長 岡 商	
長谷川茉穂 嶋岡芽生	2	21-15 21-10	0	小林佳蓮 野川芽衣
末武柑菜 田村穂香	2	21-8 21-11	0	安達想南 多田結南
坂井涼風	2	21-15 21-11	0	佐野愛実花
嶋岡芽生				小林佳蓮
長谷川茉穂				多田結南

女子学校対抗 33				
帝京長岡	3-0			新発田中央
片所 凜 米山 日菜	2	21-8 21-5	0	片桐 鈴音 田中 夢弥
山田 美優 五十嵐 蘭	2	21-2 21-4	0	佐藤 楓華 木滑 葵
高橋 祥花	2	22-20 21-15	0	前田 愛叶
米山 日菜				片桐 鈴音
片所 凜				鈴木 咲来

女子学校対抗 34				
三 条	3-0			巻 総 合
佐藤 知歩 高頭 栞菜	2	21-11 21-5	0	渡辺 朝陽 宗村 さくら
坪内 綾音 安藤 紗珠	2	18-21 21-16 21-9	1	玉木 優凜 安達 湊
森田 菜友	2	21-3 21-16	0	徳吉 愛心
佐藤 知歩				沖野 百萌
坪内 綾音				玉木 優凜

女子学校対抗 35				
佐 渡	3-0			新潟中央
海老名 彩和 三浦 耀子	2	21-6 21-7	0	吉井 結香 田中 あおい
三國 屋萌 菊地 彩花	2	21-15 21-17	0	志田 衣莉 天野 愛羽
本間 仁菜	2	21-18 21-16	0	風間 美邑
三國 屋萌				志田 衣莉
海老名 彩和				天野 愛羽

女子学校対抗 36				
新潟青陵	3-0			長岡向陵
丸山 あい 鷲尾 環菜	2	21-16 21-10	0	中村 来美 若杉 美和
永井 麻琳 山賀 衣央莉	2	21-6 21-8	0	本間 百花 木菱 あおい
小林 鈴奈	2	21-2 21-4	0	佐田 衣知佳
川村 詩織				若杉 美和
佐藤 弥生				中村 来美

女子学校対抗 37				
巻	3-0			直江津中等
月岡 紗也 月岡 紗衣	2	21-11 21-4	0	平井 里奈 北島 萌
中田 ゆずゆ 庭野 志歩	2	21-14 21-12	0	平澤 朝陽 利根川 紗代
大矢 怜	2	21-8 21-18	0	梅澤 香穂
中田 ゆずゆ				平澤 朝陽
月岡 紗也				利根川 紗代

女子学校対抗 38				
佐渡総合	3-2			村上桜ヶ丘
小倉 一那 細野 愛梨	0	6-21 11-21	2	本間 陽和 河内 真子
池田 美日奈 菊地 未優	2	21-13 21-19	0	村山 優空 板垣 陽向
近藤 里紗	0	13-21 13-21	2	本間 夕妃
菊地 未優	2	21-19 21-17	0	本間 陽和
池田 美日奈	2	19-21 21-19 21-13	1	河内 真子

女子学校対抗 39				
新発田南	3-0			小千谷
佐藤 凜 斎藤 圓夏	2	21-7 21-6	0	廣川 うらら 清水 咲良
信田 紗希 本田 真菜	2	19-21 21-17 21-15	1	丸山 由衣 天野 椎月
渡邊 藍椰	2	28-26 21-16	0	川田 暖心
佐藤 凜				丸山 由衣
斎藤 圓夏				天野 椎月

女子学校対抗 40				
新 津	3-0			高田北城
片桐 涼花 熊木 塔子	2	21-6 21-6	0	石原 ひなた 高橋 涼子
八木 真緒 下條 由珠	2	21-13 21-11	0	川久保 ひかる 利根川 采音
矢部 美夢	2	21-5 21-7	0	藤澤 明華
片桐 涼花				川久保 ひかる
熊木 塔子				柳澤 栞歩

女子学校対抗 4 1				
十日町総合	3-1		新潟明訓	
鈴木 彩 津端 果	1	20-22 21-12 18-21	2	伊藤 花野 青山 千夏
笛木 花音 富澤 彩加	2	21-16 21-18	0	宇佐美 花佳 佐久間 心晴
上村 那智	2	21- 8 21-11	0	桃生 瑞希
津端 果鈴	1	17-21 21-17 9-11	1	青山 千夏
鈴木 彩	2	15-21 21-13 21-11	1	伊藤 花野

女子学校対抗 4 2				
新発田	3-0		高田	
坂井 真子 馬場 暖果	2	21- 9 21- 6	0	本保 咲陽子 飯野 葵衣
吉田 琴音 渡邊 愛菜	2	17-21 21- 9 12-×5	1	奥泉 柚音 大貫 絢音
丹後 結衣	2	21-16 21-16	0	五十嵐 冴月
馬場 暖果				飯野 葵衣
坂井 真子				本保 咲陽子

女子学校対抗 4 3				
日本文理	3-0		新潟	
富田 心結 南 愛莉	2	21- 3 21- 7	0	酒井 唯吏 山内 侖乃
石原 莉羅 藤原 李子	2	21- 7 21-13	0	増井 良有 保科 万由
梶原 碧乃	2	21- 6 21- 9	0	新名 陽奈子
山岸 ひな				増井 良有
鈴木 深優				保科 万由

女子学校対抗 4 4				
開志国際	3-0		新潟南	
岡田 愛衣 岡本 葵生	2	21- 2 21- 4	0	三澤 哩乃 梁川 凜乃
笹川 凜あ 深井 ゆあ	2	21- 1 21- 3	0	榊原 陽菜 石川 ひかり
西浦 優羽	2	21-11 21-14	0	斉藤 舞音
池内 暖				榊原 陽菜
水澤 佑月				三澤 哩乃

女子学校対抗 4 5				
新潟江南	3-0		長岡農	
小出 智子 渡邊 未心	2	21- 6 21- 8	0	下地 夏実 鈴木 香菜
麥倉 由菜 稲生 凜	2	21-16 21-15	0	仁木 萌栞 菊入 歌純
野口 凜	2	21-19 21-12	0	阿部 美波
小出 智子				下地 夏実
麥倉 由菜				鈴木 香菜

女子学校対抗 4 6				
帝京長岡	3-0		柏崎	
片所 凜菜 米山 日菜	2	21-18 21-15	0	長谷川 茉穂 嶋岡 芽生
山田 美優 五十嵐 蘭	2	21-19 21-14	0	末武 柑菜 田村 穂香
高橋 祥花	2	19-21 21-12 21-15	1	坂井 涼風
山田 美優		15-21		嶋岡 芽生
片所 凜				長谷川 茉穂

女子学校対抗 4 7				
佐渡	3-0		三条	
海老名 彩和 三浦 耀子	2	21- 3 21- 4	0	佐藤 知歩 高頭 栞菜
三國屋 萌花 菊地 彩	2	21- 6 21- 8	0	坪内 綾音 安藤 紗珠
本間 光	2	21- 5 21- 7	0	森田 菜友
三國屋 萌				佐藤 知歩
海老名 彩和				坪内 綾音

女子学校対抗 4 8				
新潟青陵	3-0		巻	
川村 詩織 佐藤 弥生	2	21- 8 21- 9	0	中田 ゆずゆ 庭野 志歩
丸山 あい 鷲尾 環菜	2	21- 6 21-12	0	月岡 紗也 月岡 紗衣
山賀 衣央莉	2	21-10 21- 8	0	大矢 怜
川村 詩織				中田 ゆずゆ
佐藤 弥生				月岡 紗也

女子学校対抗 49				
新 発 田 南	3-0			佐 渡 総 合
佐藤 凛 斎藤 圓夏	2	21-9 21-5	0	小倉 一那子 細野 愛梨
信田 紗希 渡邊 藍希	2	21-17 21-9	0	池田 美日奈 菊地 未優
本田 真菜	2	21-5 21-1	0	近藤 里紗
斎藤 圓夏				菊地 未優
佐藤 凛				池田 美日奈

女子学校対抗 50				
新 津	3-1			十 日 町 総 合
片桐 涼花 熊木 塔子	2	21-11 21-8	0	笛木 花音 富澤 彩加
八木 真緒 下條 由珠	0	14-21 14-21	2	鈴木 彩鈴 津端 果鈴
矢部 美夢	2	21-18 12-21 21-12	1	上村 那智
片桐 涼花	2	21-3 21-10	0	鈴木 彩
熊木 塔子				津端 果鈴

女子学校対抗 51				
日 本 文 理	3-0			新 発 田
鈴木 深優 山岸 ひな	2	21-5 21-1	0	吉田 琴音 石井 仁菜
富田 心結 南 愛莉	2	21-10 21-9	0	坂井 真子 馬場 暖果
石原 莉羅	2	21-6 21-8	0	丹後 結衣
鈴木 深優				馬場 暖果
山岸 ひな				坂井 真子

女子学校対抗 52				
開 志 国 際	3-0			新 潟 江 南
池内 暖生 岡本 葵	2	21-10 21-5	0	小出 智子 渡邊 未心
笹川 凛 水澤 佑月	2	21-1 21-5	0	麥倉 由菜 稲生 凛
深井 ゆあ	2	21-4 21-4	0	野口 凛
笹川 凛				小出 智子
岡田 愛衣				麥倉 由菜

女子学校対抗 53				
帝 京 長 岡	3-2			佐 渡
山田 美優 五十嵐 蘭	0	10-21 13-21	2	海老名 彩和 三浦 耀子
片所 凛 米山 日菜	2	21-18 21-10	0	三國屋 萌花
高橋 祥花	2	21-12 21-14	0	本間 仁菜
山田 美優	0	4-21 12-21	2	海老名 彩和
片所 凛	2	21-8 21-9	0	三國屋 萌

女子学校対抗 54				
新 潟 青 陵	3-0			新 発 田 南
川村 詩織 佐藤 弥生	2	21-9 21-6	0	信田 紗希 本田 真菜
丸山 あい 鷺尾 環菜	2	21-8 21-19	0	佐藤 凛 斎藤 圓夏
小林 鈴奈	2	21-12 21-5	0	中野 玲那
川村 詩織				斎藤 圓夏
佐藤 弥生				佐藤 凛

女子学校対抗 55				
日 本 文 理	3-0			新 津
鈴木 深優 山岸 ひな	2	21-2 21-6	0	八木 真緒 下條 由珠
石原 莉羅 富田 心結	2	21-11 21-14	0	片桐 涼花 熊木 塔子
南 愛莉	2	21-6 21-3	0	矢部 美夢
鈴木 深優				熊木 塔子
山岸 ひな				片桐 涼花

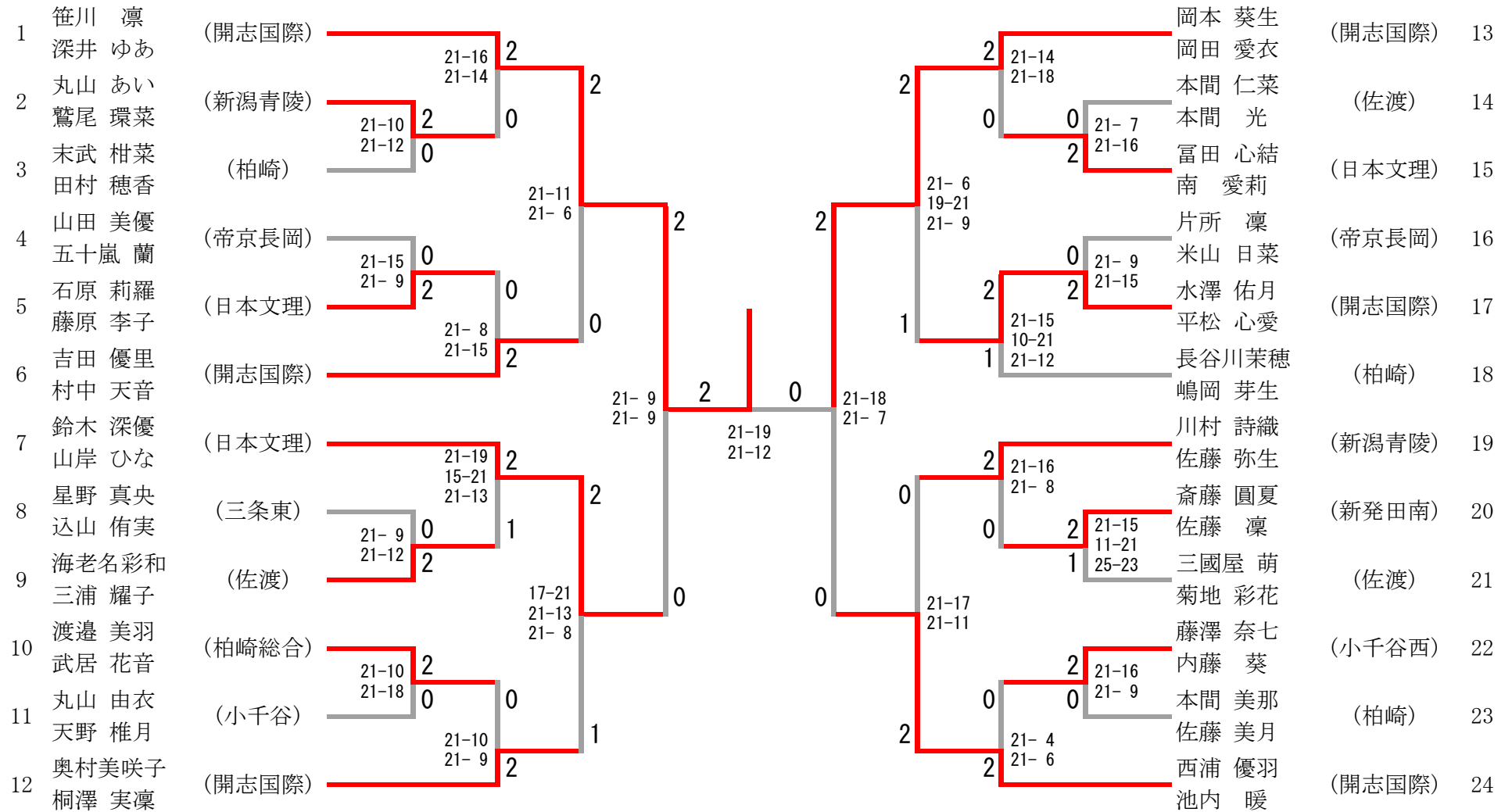
女子学校対抗 56				
開 志 国 際	3-0			帝 京 長 岡
岡田 愛衣 岡本 葵	2	21-8 21-13	0	山田 美優 五十嵐 蘭
笹川 凛 深井 ゆあ	2	21-3 21-3	0	岡上 梨乙 川 鈴菜
水澤 佑月	2	21-6 21-10	0	高橋 祥花
池内 暖				山田 美優
深井 ゆあ				五十嵐 蘭

女子学校対抗 57						
新潟青陵		3-1			日本文理	
丸山 あい	鷲尾 環菜	0	17-21 6-21	2	鈴木 深優	山岸 ひな
川村 詩織	佐藤 弥生	2	21-19 21-17	0	石原 莉羅	富田 心結
山賀 衣央	莉	2	21-12 21-23 21-16	1	南 愛	莉
川村 詩織		2	21-18 16-21 21-15	1	鈴木 深優	
佐藤 弥生			15-11		山岸 ひな	

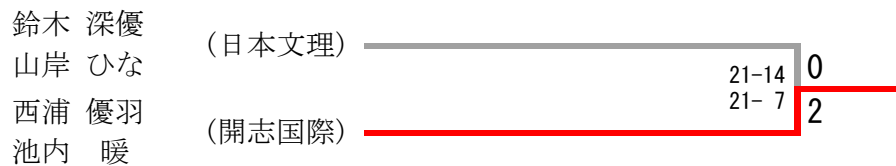
女子学校対抗 58						
開志国際		3-0			新潟青陵	
笹川 凛	深井 ゆあ	2	21-9 21-7	0	丸山 あい	鷲尾 環菜
西浦 優羽	池内 暖	2	21-14 21-14	0	川村 詩織	佐藤 弥生
水澤 佑月		2	21-15 21-10	0	山賀 衣央	莉
深井 ゆあ					川村 詩織	
池内 暖					佐藤 弥生	

女子学校対抗 59						
日本文理		3-1			帝京長岡	
鈴木 深優	山岸 ひな	2	21-12 21-6	0	山田 美優	五十嵐 蘭
石原 莉羅	藤原 李	2	21-18 21-17	0	片所 凛	米山 日菜
梶原 碧乃		1	21-17 19-21 20-22	2	高橋 祥花	
南 愛	莉	2	21-2 21-11	0	山田 美優	
石原 莉羅					五十嵐 蘭	

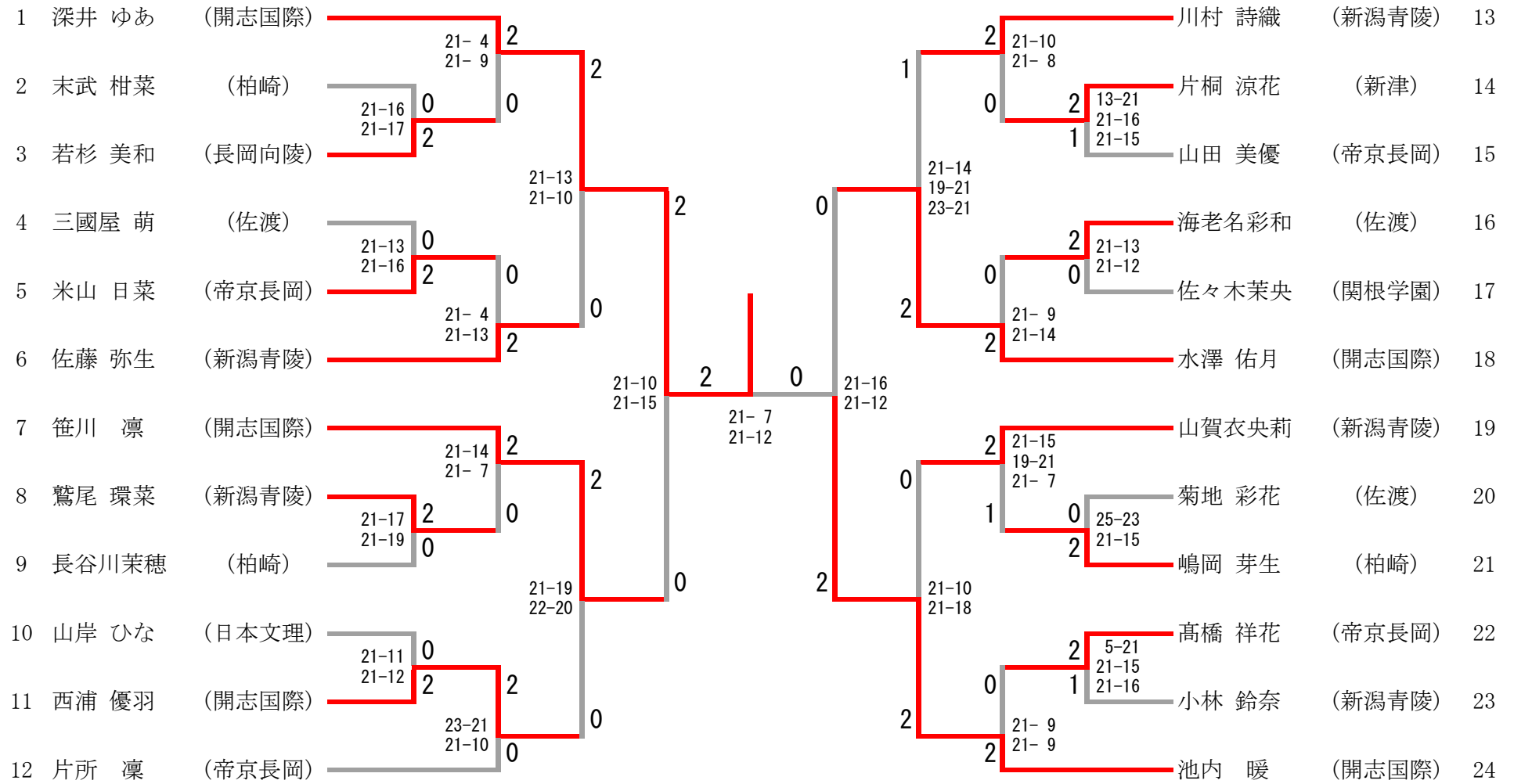
女子ダブルス



順位決定戦



女子シングルス



順位決定戦

